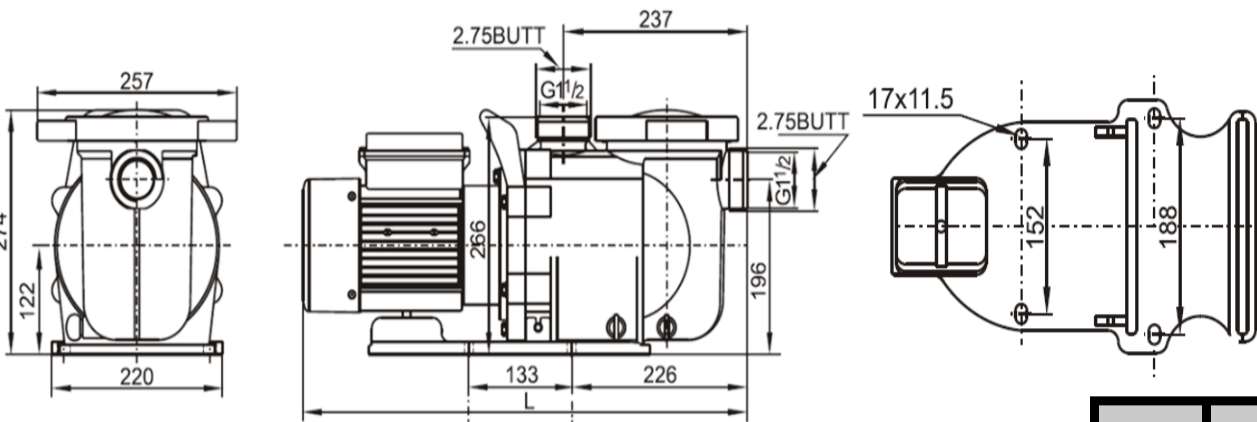
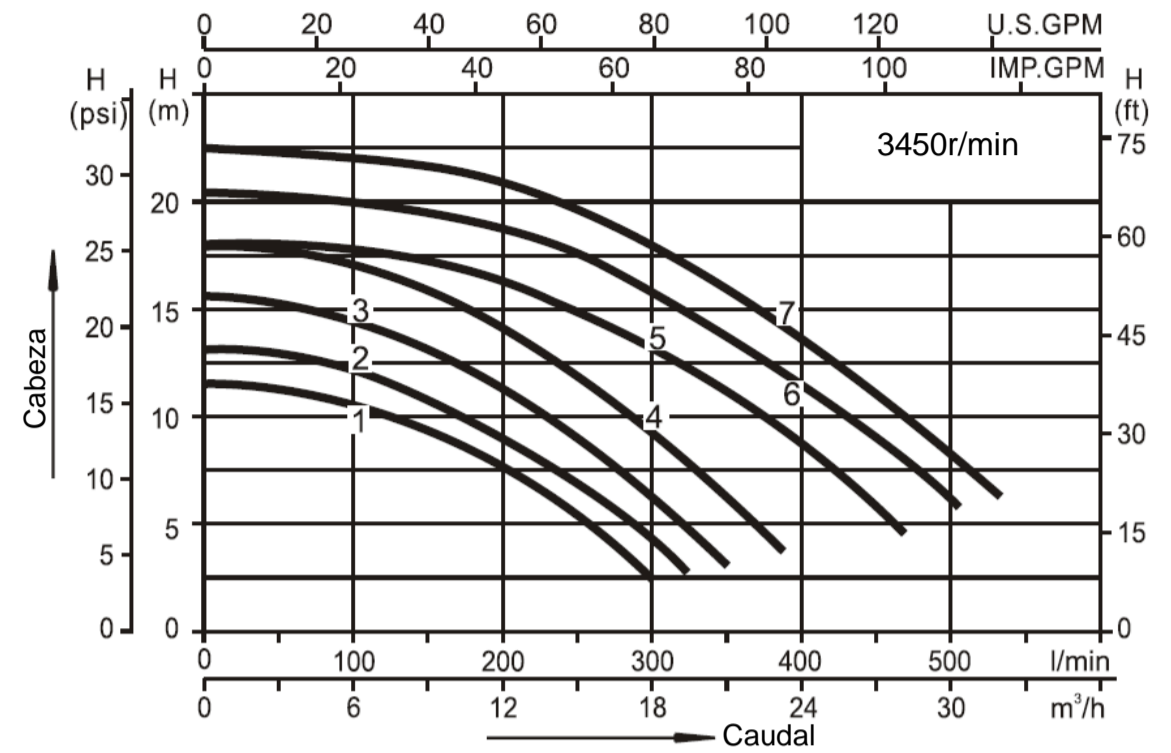


FICHA TÉCNICA MOTOBOMBA MAAXPUMP MODELO SFP



Modelo	L
SFP075	550
SFP100	
SFP120	
SFP150	
SFP200	
SFP250	572
SFP300	

Modelo	Placas	Qmax (L/min)	Hmax (m)	IP	Tensión nominal	Frecuencia nominal	HP	Curvas	Peso (Kg)	Amperaje	Tamaño del empaque (mm)
SFP075		300	11.5	55	220-240V	50/60Hz	0.75	1	13.2	3.2	610 x 265 x 355
SFP100		320	13.5				1.0	2	13.8	3.8	
SFP120		350	15.5				1.2	3	14.5	4.6	
SFP150		390	18.0				1.5	4	15.0	5.8	
SFP200		470	18.0				2.0	5	17.2	7.0	
SFP250		500	20.5				2.5	6	29.0	8.6	
SFP300		530	22.5				3.0	7	20.0	10.0	



Standard Technology Union Co., Ltd
OPERATE ACCORDING TO ISO/IEC 17025

VERIFICATION OF LVD COMPLIANCE

LVD No. : STUESO018080604994HS
Product : SWIMMING POOL PUMP

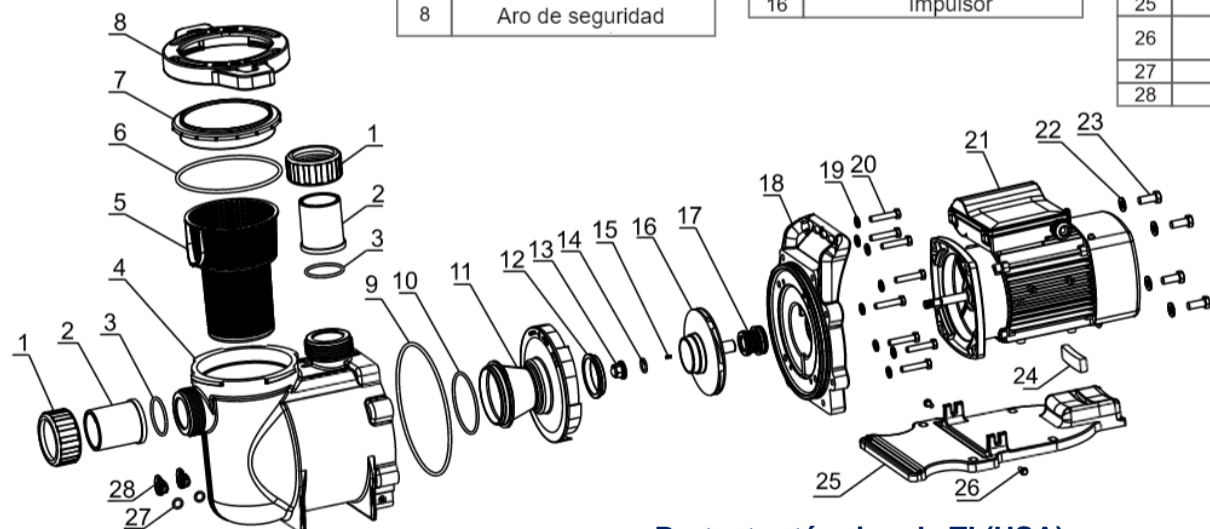


Recirculación de agua para piscinas.

#	Descripción
1	Tuerca
2	Acople
3	Empaque
4	Trampa
5	Canastilla
6	Empaque
7	Tapa transparente
8	Aro de seguridad

#	Descripción
9	Empaque
10	Empaque
11	Difusor
12	Acople de impulsor
13	Tuerca de impulsor
14	Empaque
15	Llave plana
16	Impulsor

#	Descripción
17	Sello mecánico
18	Carcasa
19	Arandela
20	Tornillo hexágono
21	Motor
22	Arandela
23	Tornillo hexágono
24	Amortiguador
25	Base
26	Tornillo de ensamble
27	Empaque
28	Tapón de drenaje



- Protector térmico de TI (USA).
- Aislamiento térmico clase F.
- Grado de protección IP55.
- Temperatura media de trabajo 5-50°C.
- Temperatura ambiental ≤50°C.
- Presión máxima de trabajo: 0.3 MPa – 43.51 PSI.
- Garantía de 24 meses a partir de la fecha de instalación inicial o 36 meses a partir de fecha de factura. Lo que suceda primero.

CERTIFICADO RETIE

MANUAL USUARIO

POLÍTICAS DE GARANTÍA