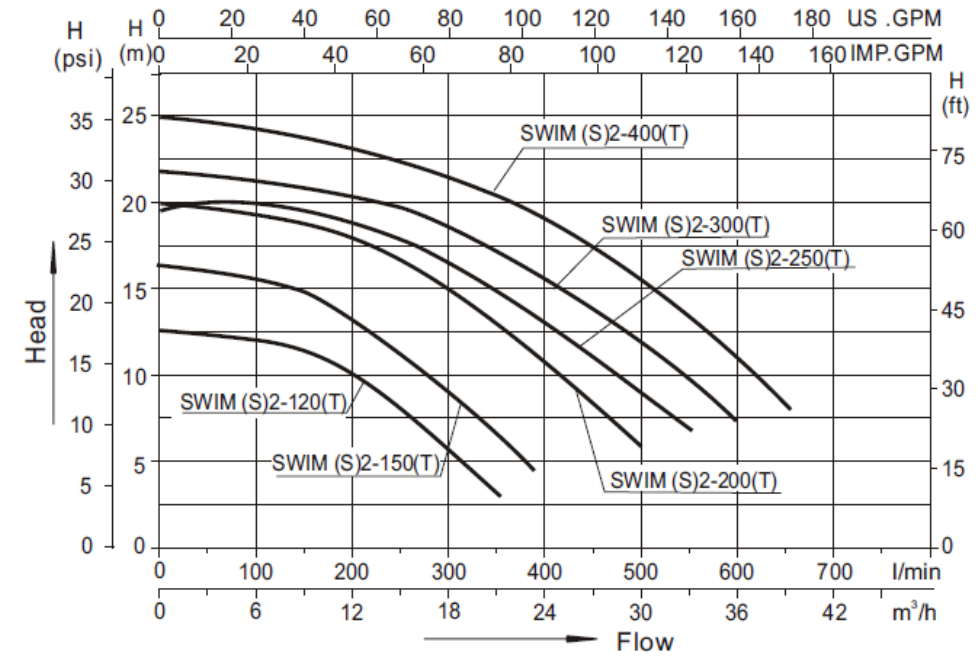




Insulación clase F Protección IP55 Protector térmico de TI (USA)

Condiciones de trabajo: Temp media 5-50°C/ Temp ambiental ≤50°C/ Presión max de trabajo 0.3MPa

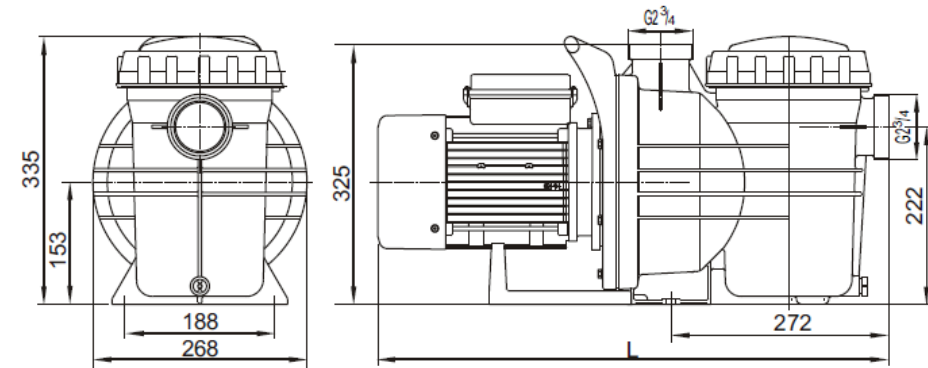


MAAAX PUMP Motobombas
ELECTROBOMBA DE HIDROMASAJE PARA PISCINA Y SPA

Modelo **SWIM 2-400** Eficiencia(%):76
 Altura max 25m Qmax 650 L/min
 220-240V 60Hz 14A P₁ 3.0kW
 3450 r/min PH1 Clase 155(F) IP 55
 CAP 50µF/450V AMB 40°C S1
 Temperatura max del agua: 50°C.
 Protegido térmicamente.

CIDET Certificación
CERTIFICADO No. 07283 - RETIE

Advertencia: La electrobomba debe estar conectada a la tierra, de acuerdo con los códigos locales y nacionales. La cubierta debe estar en su lugar antes de operar la electrobomba para prevenir choques eléctricos o lesiones. No utilice la electrobomba en seco.



598