

FILTRO DE ARENA ECO MAXFILTER DE 16" CON VALVULA MULTIPORT SUPERIOR

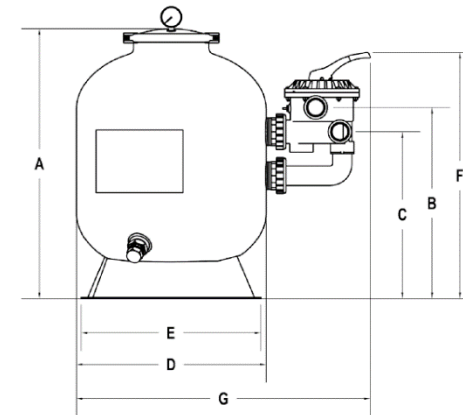


Nuestra serie de filtros de arena ECO MAXFILTER lateral utiliza la última tecnología de filtración para piscinas. Moldeados de material polimérico resistente a la corrosión y en conjunto con nuestra válvula multipuerto para una operación totalmente balanceada y un flujo eficiente y fluido, los filtros ECO MAXFILTER presentan una construcción de tanque atractiva y unificada para una operación de alta tasa con un cuidado mínimo. Nuestro filtro es fuerte, confiable y simple de operar.

CARACTERÍSTICAS

- La tapa transparente superior permite un acceso conveniente a la parte superior del filtro
- El difusor superior inteligente garantiza una distribución uniforme del agua sobre la superficie del lecho de arena, lo que proporciona un rendimiento fluido y parejo
- Tanque de filtro unificado y resistente a la corrosión moldeado de material polimérico robusto para un rendimiento fiable bajo cualquier condición climática
- Desagüe diseñado para el mantenimiento rápido
- Laterales de auto-limpieza de ingeniería de precisión para flujo equilibrado, lavado a contracorriente y fácil mantenimiento

REFERENCIA	MEDIDAS						
	A mm	B mm	C mm	D mm	E mm	F mm	G mm
200135	590	450	390	406	400	580	676



REFERENCIA	AREA DE FILTRACIÓN m ²	CAUDAL (GPM)	RETORNO/ENTREGA (GALONES)		
			8 HORAS	10 HORAS	12 HORAS
200135	0.12	35	16800	21000	25200

REFERENCIA	DIAMETRO	PRESIÓN DE TRABAJO PSI	ARENA REQUERIDA	PESO NETO
200136	16"	50	100 lbs	19.3 lbs