

MAAAX FILTER



Filtros

FILTRO MAAAXFILTER ELITE



Válvula Superior

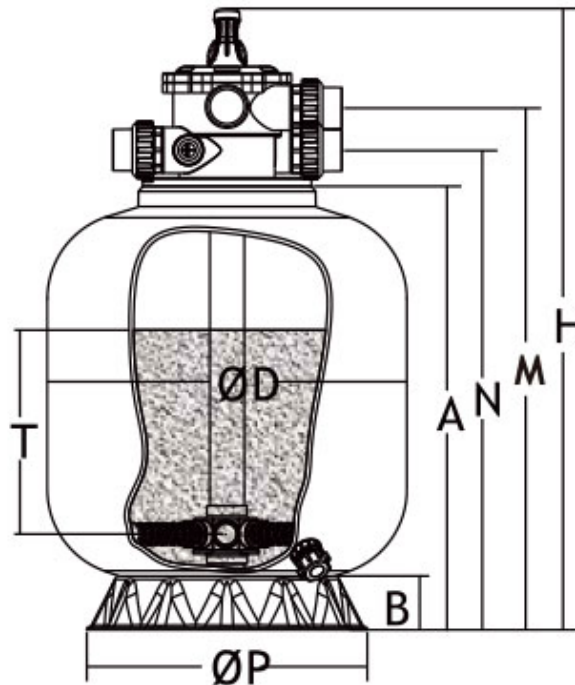


Los filtros de arena con válvula multiport superior de Global Pacific le proveerán agua limpia y clara para usos comerciales y privados. Estos filtros producen mayor cantidad de agua filtrada con menor caballaje de bombeo. El diseño de fibra de vidrio permite que el filtro sea durable, a prueba de deformaciones y corrosión.

CARACTERÍSTICAS

- Diseño único y avanzado, el cual garantiza un rápido desagüe y estabiliza el flujo del agua.
- La composición estructural de la fibra de vidrio permite inhibir los rayos UV.
- Permite desbloquear de forma manual la presión del filtro.
- Posee una mirilla de vidrio para inspeccionar el agua que esta siendo filtrada.
- El diseño tipo perno permite que la instalación del filtro se realice de manera compacta.
- Presión de trabajo: 58 psi – 400 kPa – 4.0 bar..
- Temperatura máxima del agua: 50°C.
- Tamaño de la arena sílice: 0.5 – 0.8 mm

CODIGO GP	MODELO/ PULG	DIAMETRO DEL TANQUE (mm)	ALTURA DEL TANQUE (mm)	CAUDAL (m3/H)	AREA DE FILTRACION (m2)	CONEXIONES (pul/mm)	PESO ARENA (Kg)
200143	KP500 - 21"	530	870	11	0.22	1.5"/50	80
200144	KP650 - 25"	630	870	15	0.32	1.5"/50	130
200145	KP750 - 30"	750	1120	22	0.44	2"/63	230
222071	KP900 - 36"	900	1270	32	0.64	2"/63	400



Model	KP500	KP650	KP750	KP900
ØD(mm)	530	630	750	900
H (mm)	870	870	1120	1270
A (mm)	620	620	820	970
B (mm)	75	95	95	150
M (mm)	729	729	962	1112
N (mm)	670	670	882	1032
ØP(mm)	390	565	565	790
T (mm)	290	300	495	500