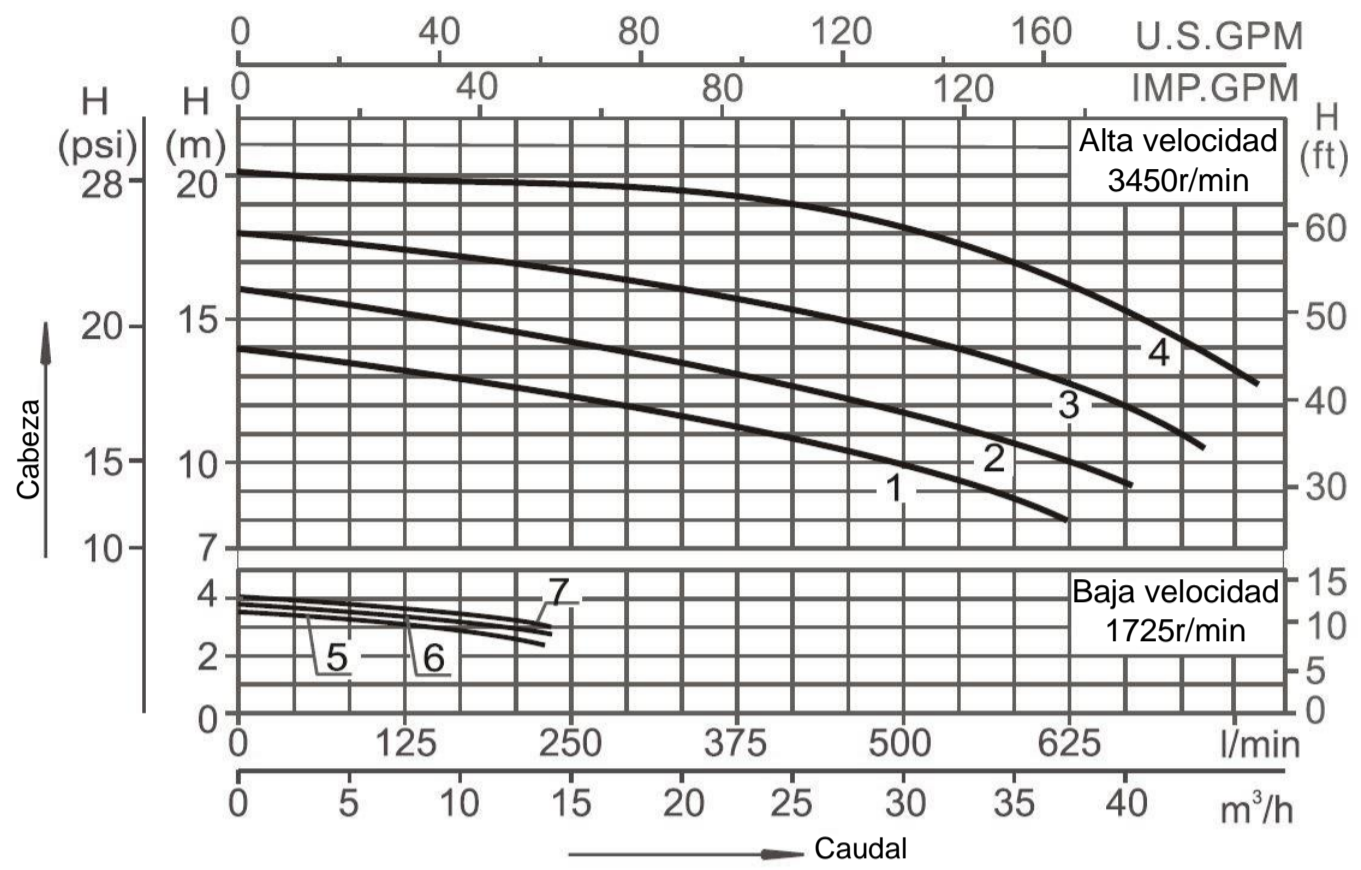
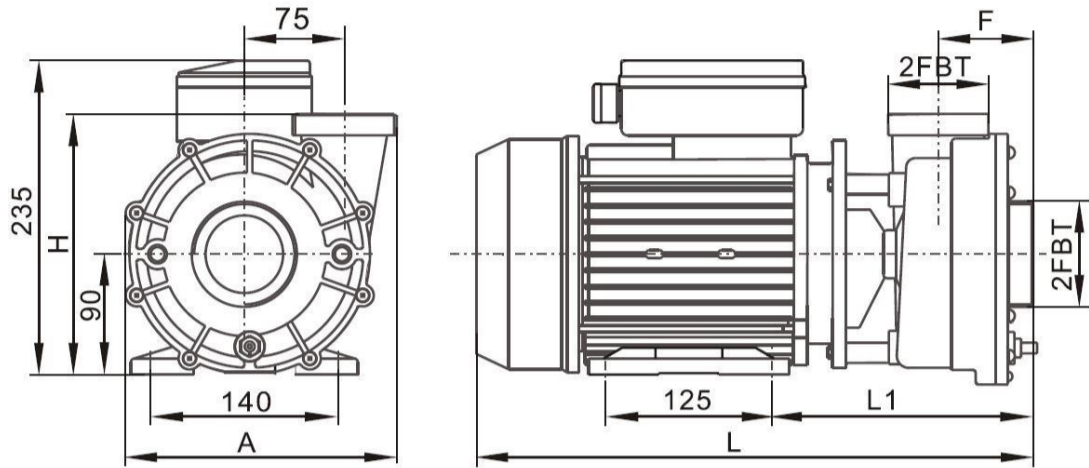


# FICHA TÉCNICA MOTOBOMBA MAAXPUMP MODELO WP



Modelo	A	H	L	L1	F
WP400-I	211	210	421	200	75
WP250-II	202	197	434	197	73
WP300-II					

Modelo	Placas	Qmax (L/min)	Hmax (m)	IP	Tensión nominal	Frecuencia nominal	HP	Curvas	Peso (Kg)	Amperaje	Tamaño del empaque (mm)
WP400-I		780	19.0	55	220-240V	50/60Hz	4.0	4	19.2	14.0	460 x 235 x 295
WP250-II		670	16.0				0.5 2.5	6 2	17.0	2.5 9.0	
WP300-II		730	18.0				0.6 3.0	7 3	18.5	3.0 10.0	



EN 60335-1: 2012+A11  
 EN 60335-2-41: 2003+A1+A2  
 EN 60335-2-60:2003+A1+A2+A11+A12  
 EN 62233 : 2008  
 ERP547/2012

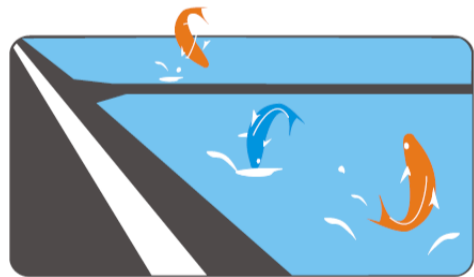
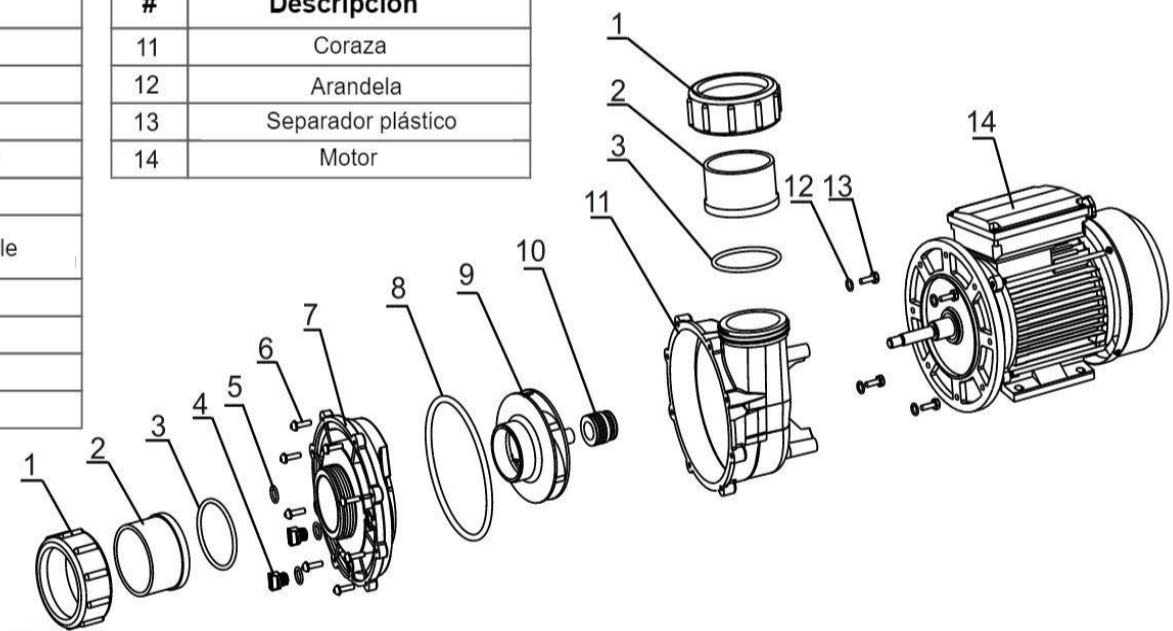
**SAA**

AS/NZS60335.1  
 AS/NZS60335.2.41



#	Descripción
1	Tuerca
2	Acople
3	Empaque
4	Tornillo hexágono
5	Empaque
6	Tornillo de ensamble
7	Tapa coraza
8	Empaque
9	Impulsor
10	Sello mecánico

#	Descripción
11	Coraza
12	Arandela
13	Separador plástico
14	Motor



Recirculación de agua para maricultura.



Recirculación de agua en una bañera.



Recirculación de agua en un spa.

- Protector térmico de TI (USA).
- Aislamiento térmico clase F.
- Grado de protección IP55.
- Temperatura media de trabajo 5-50°C.
- Temperatura ambiental ≤50°C.
- Presión máxima de trabajo: 0.3 MPa – 43.51 PSI.
- Garantía de 36 meses a partir de fecha de factura.

