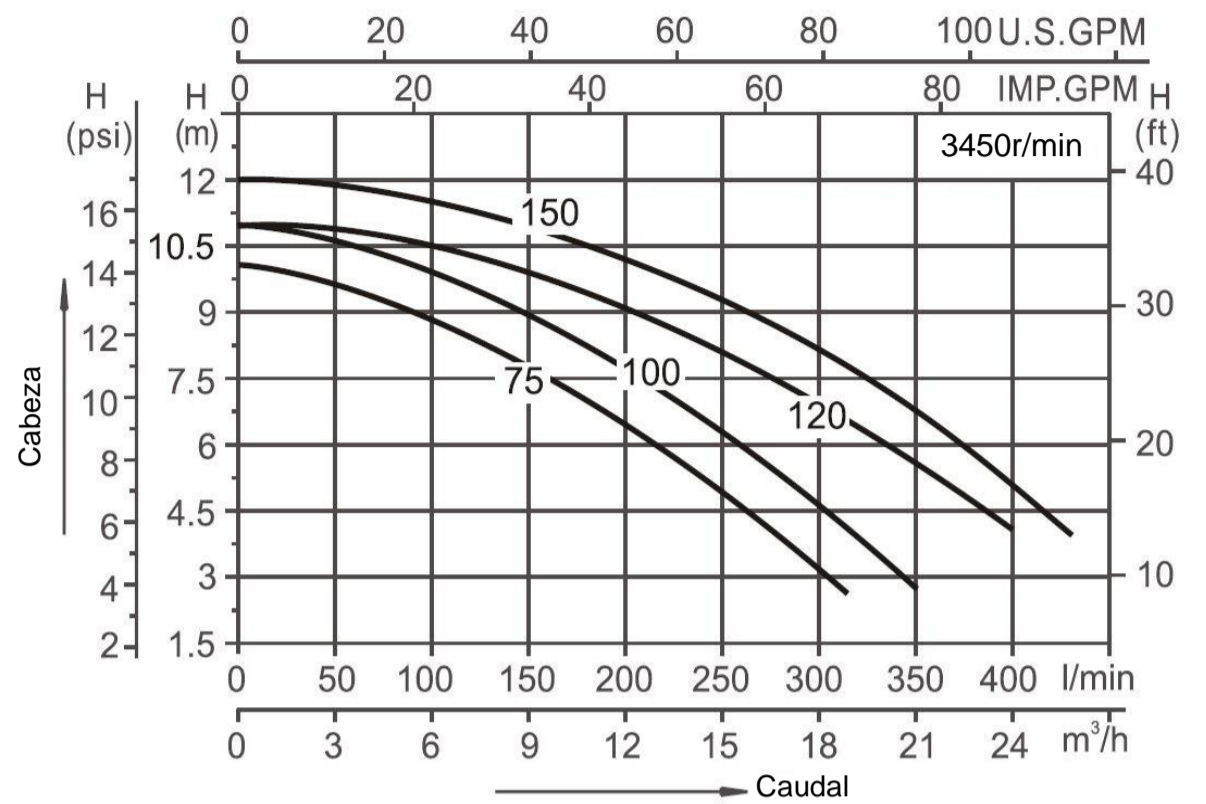
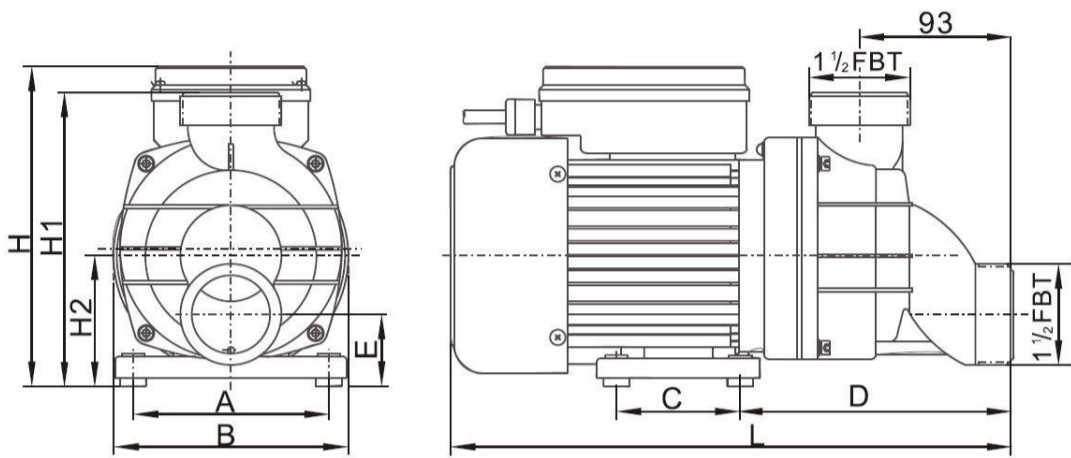


FICHA TÉCNICA MOTOBOMBA MAAXPUMP MODELO WPP



Modelo	A	B	C	D	E	L	H	H1	H2
WPP100	120	144	76	166	132	337	196	180	80

Modelo	Placas	Qmax (L/min)	Hmax (m)	IP	Tensión nominal	Frecuencia nominal	HP	Peso (Kg)	Amperaje	Tamaño del empaque (mm)
WPP100		350	11.0	55	110-120V	50/60Hz	1.0	6.6	7.3	380 x 190 x 250
					220-240V				3.8	



EN 60335-1: 2012+A11
 EN 60335-2-41: 2003+A1+A2
 EN 60335-2-60: 2003+A1+A2+A11+A12
 EN 62233 : 2008
 EN60335-2-30 : 2009
 EN 60335-2-35 : 2002+A1+A2
 EN60335-2-80 : 2003+A1+A2
 ERP547 / 2012

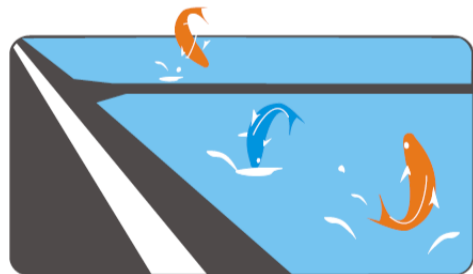
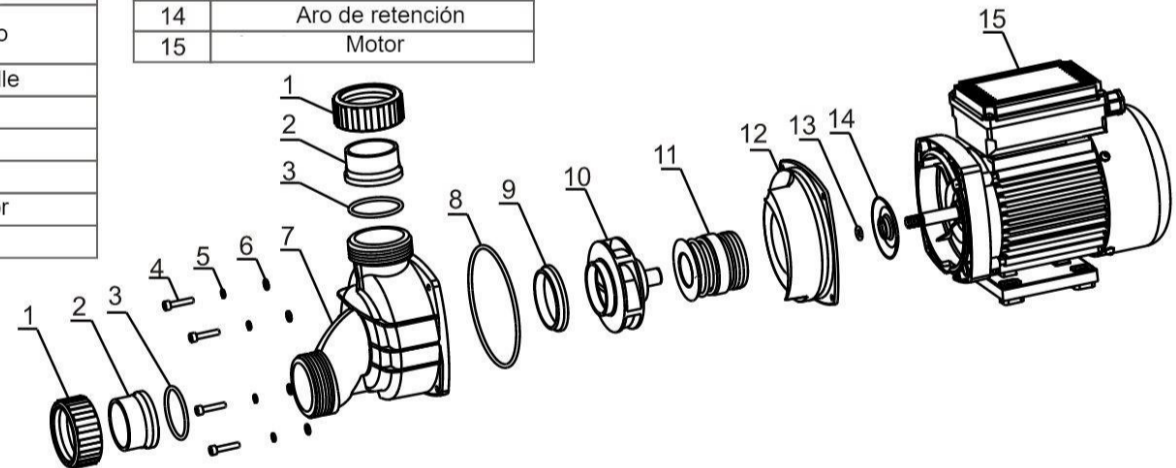
SAA

AS/NZS60335.1
 AS/NZS60335.2.41



#	Descripción
1	Tuerca
2	Acople
3	Empaque
4	Tornillo hexágono
5	Arandela de muelle
6	Arandela
7	Coraza
8	Empaque
9	Acople impulsor
10	Impulsor

#	Descripción
11	Sello mecánico
12	Carcasa
13	Empaque
14	Aro de retención
15	Motor



Recirculación de agua para maricultura.



Recirculación de agua en una bañera.



Recirculación de agua en un spa.

- Protector térmico de TI (USA).
- Aislamiento térmico clase F.
- Grado de protección IP55.
- Temperatura media de trabajo 5-50°C.
- Temperatura ambiental ≤50°C.
- Presión máxima de trabajo: 0.3 MPa – 43.51 PSI.
- Garantía de 36 meses a partir de fecha de factura.

