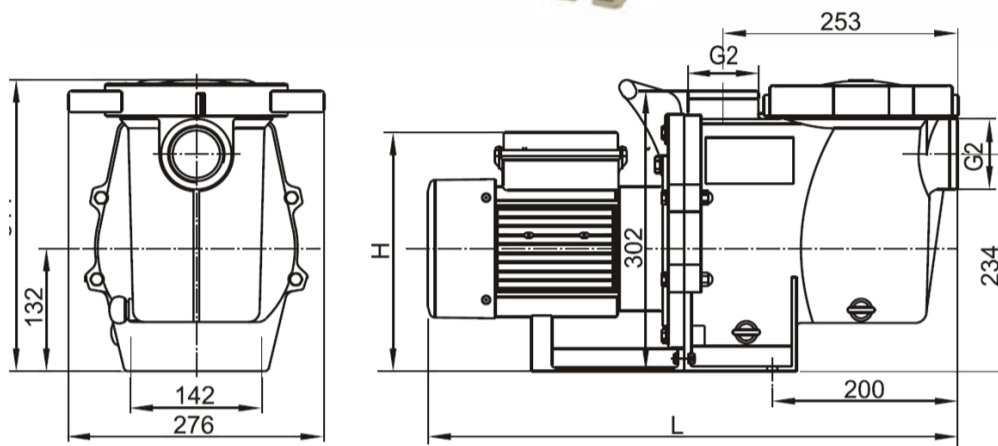
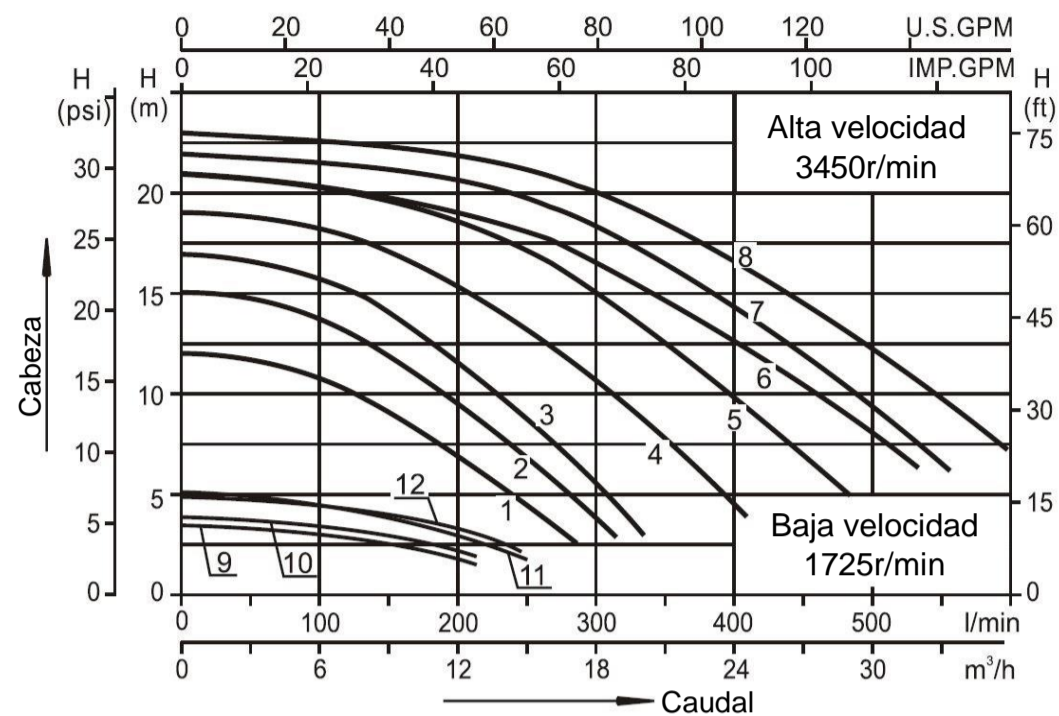


FICHA TÉCNICA MOTOBOMBA MAAXPUMP MODELO SWPA



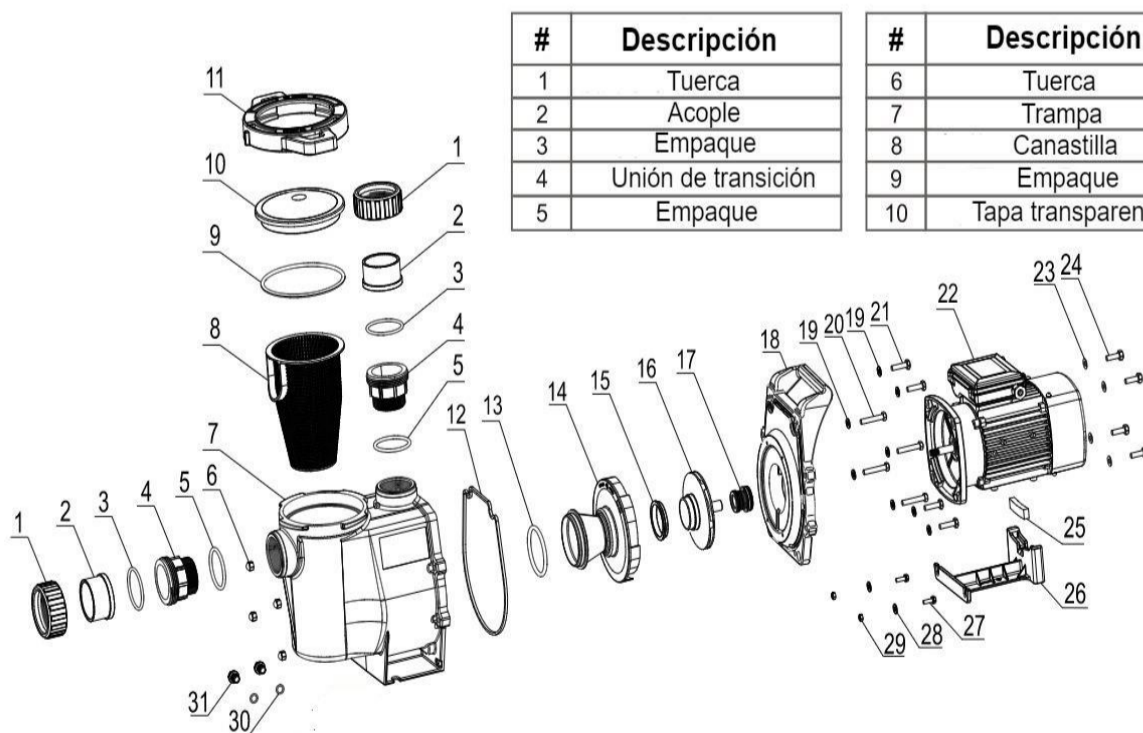
Modelo	L	H
SWPA150-I	605	255
SWPA200-I		
SWPA250-I		267
SWPA300-I		
SWPA400-I		
SWPA150-II	619	258
SWPA200-II		
SWPA250-II		270
SWPA300-II		



Modelo	Placas	Qmax (L/min)	Hmax (m)	IP	Tensión nominal	Frecuencia nominal	HP	Curvas	Peso (Kg)	Amperaje	Tamaño del empaque (mm)
SWPA150-I		400	19.0	55	220-240V	50/60Hz	1.5	4	18.6	5.4	680 x 295 x 400
SWPA200-I		480	21.0				2.0	5	19.7	7.0	
SWPA250-I		530	21.0				2.5	6	21.0	8.6	
SWPA300-I		550	22.0				3.0	7	22.6	10.0	
SWPA400-I		600	23.0				4.0	8	24.3	12.0	
SWPA150-II		200	4.0				0.4	9	20.0	2.2	
		400	19.0				1.5	4	20.0	5.2	
SWPA200-II		215	4.5				0.46	10	21.0	2.4	
		480	21.0				2.0	5	21.0	7.0	
SWPA250-II		230	5.0				0.5	11	22.5	2.8	
		530	21.0				2.5	6	22.5	8.6	
SWPA300-II		250	5.5				0.6	12	24.5	3.2	
		550	22.0	3.0	7	24.5	10.0				



Recirculación de agua para piscinas.



#	Descripción
1	Tuerca
2	Acople
3	Empaque
4	Unión de transición
5	Empaque

#	Descripción
6	Tuerca
7	Trampa
8	Canastilla
9	Empaque
10	Tapa transparente

#	Descripción
11	Aro de seguridad
12	Empaque
13	Empaque
14	Difusor
15	Acople de impulsor
16	Impulsor
17	Sello mecánico
18	Carcasa
19	Arandela
20	Tornillo hexágono
21	Tornillo hexágono
22	Motor
23	Arandela
24	Tornillo hexágono
25	Amortiguador
26	Base
27	Tornillo hexágono
28	Arandela
29	Tuerca hexagonal
30	Empaque
31	Tapón de drenaje

- Protector térmico de TI (USA).
- Aislamiento térmico clase F.
- Grado de protección IP55.
- Temperatura media de trabajo 5-50°C.
- Temperatura ambiental ≤50°C.
- Presión máxima de trabajo: 0.3 MPa – 43.51 PSI.
- Garantía de 36 meses a partir de fecha de factura.

