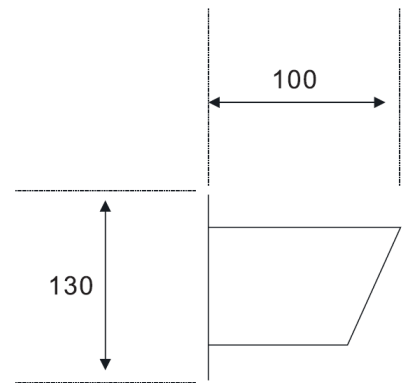


CASCADA MAAAXWELLNESS EN ACERO INOXIDABLE



Material: Acero inoxidable 304/316  
 Tamaño: 30cm-100cm  
 Espesor: 1,5- 3 mm  
 Estilo: cascada de pared  
 Color plata  
 Entrada de agua: 1.5- 2 pulgadas



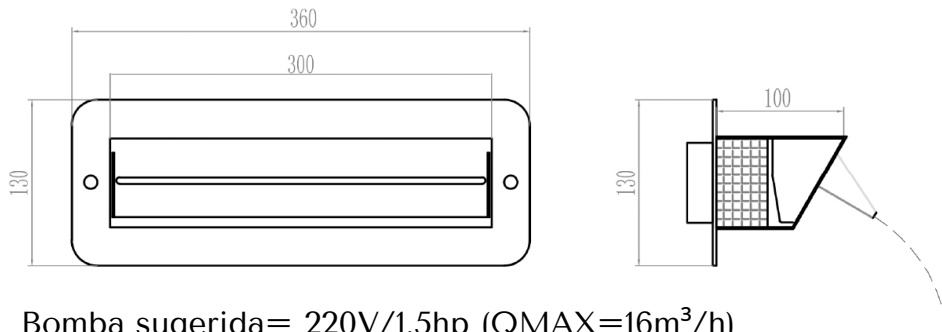
Polichado

Codigo	Tamaño (mm)
201567	130x100x300
201569	130x100x500
201571	130x100x1000

Cepillado

Codigo	Tamaño (mm)
201566	130x100x300
201568	130x100x500
201570	130x100x1000

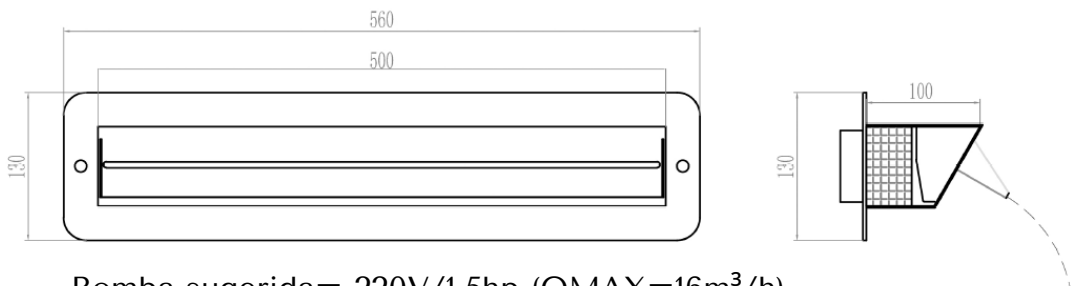
### 300mm



Bomba sugerida= 220V/1.5hp (QMAX=16m<sup>3</sup>/h)  
 Presión= 0.18 Mpa Velocidad del agua= 0.5M/S  
 Flujo de agua= 7 m<sup>3</sup>/h

instalar la válvula en la salida de la bomba, puede controlar el flujo de agua de la cascada

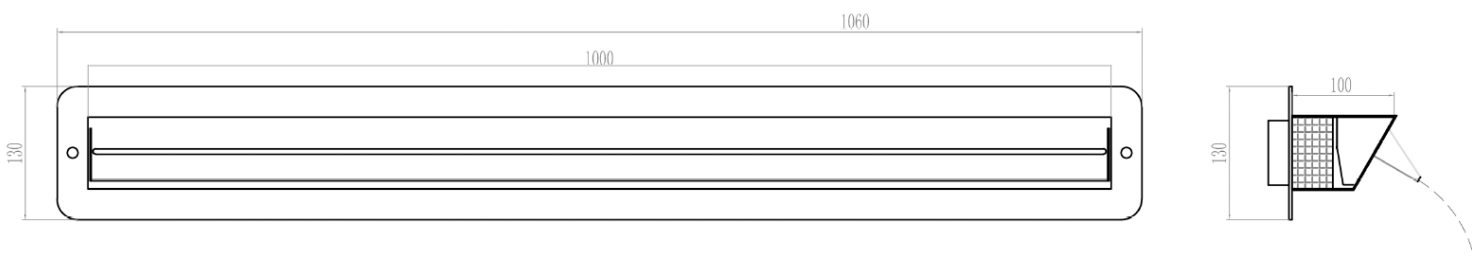
### 500mm



Bomba sugerida= 220V/1.5hp (QMAX=16m<sup>3</sup>/h)  
 Presión= 0.18 Mpa Velocidad del agua= 0.5M/S  
 Flujo de agua= 12 m<sup>3</sup>/h

instalar la válvula en la salida de la bomba, puede controlar el flujo de agua de la cascada

### 1000mm



Bomba sugerida= 220V/1.5hp (QMAX=16m<sup>3</sup>/h)  
 Presión= 0.18 Mpa Velocidad del agua= 0.5M/S  
 Flujo de agua= 15 m<sup>3</sup>/h

instalar la válvula en la salida de la bomba, puede controlar el flujo de agua de la cascada