

# MAAAX CLOR.

Desinfección para piscinas

## Clorador Salino



25  
g/h

33  
g/h

42  
g/h



## EQUIPOS DE DESINFECCIÓN CLORADOR DE SAL

El clorador de sal SQ mejora la calidad del agua de su piscina utilizando sal de mesa inofensiva, en lugar de usar productos químicos agresivos, es confiable, de bajo mantenimiento, mucho más seguro para la salud. La programación fácil y sencilla y el funcionamiento completamente automático le permiten disfrutar de un tiempo de natación relajado. Los cloradores salinos son un medio alternativo para higienizar su piscina con cloro por proceso de electrólisis. El proceso de electrólisis se logra haciendo pasar el agua salada por una celda electrolítica, el cloro sódico del agua se convierte en cloro para lograr la desinfección del agua de la piscina.



25  
g/h

33  
g/h

42  
g/h

### Características:

1. Función de autolimpieza: al invertir la polaridad automáticamente, lo que evita que se acumule calcio y, por lo tanto, prolonga la vida útil de la celda.
2. Seis controles de salida de cloro diferentes: fácil ajuste del nivel de cloro, para satisfacer la demanda de diferentes momentos, esto ahorrará energía y es amigable con el medio ambiente.
3. Refrigeración inteligente: la intensidad de refrigeración se puede ajustar según la temperatura dentro de la caja de control.
4. Protéjase de la falta de agua adecuada que provoque la destrucción del generador o la celda.
5. Dos salidas opcionales hacen que la instalación sea más conveniente.
6. Protección contra sobrecalentamiento: prolongue la vida útil del sistema de control.
7. Los paneles de titanio conectables son fáciles de instalar, limpiar y mantener.
8. Sistema de alarma: protección automática para su sistema y piscina si se produce un exceso de sal o el nivel de sal es demasiado bajo.
9. El sensor de temperatura se puede cambiar por separado, reduce el costo de mantenimiento.

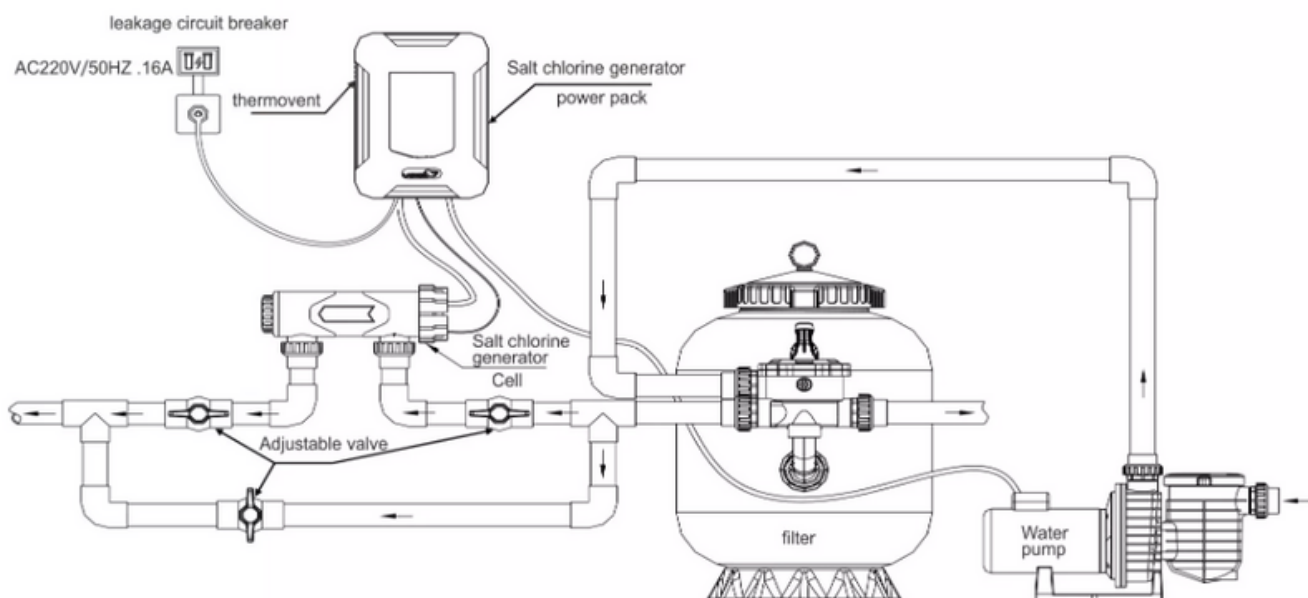
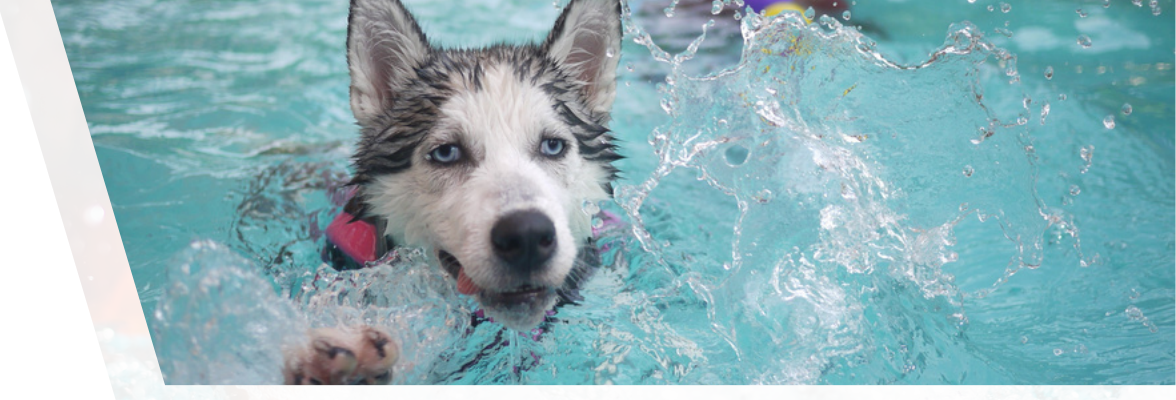


Panel de control



- Vida Util de la celda hasta **10.000 Horas**
- Vida Util del sensor de temperatura **5.000 Horas**





Codigo	Modelo	Dimensiones de la celda electrolítica LxWxH (mm)	Salida máxima de cloro (g/h)	Voltaje (V)	Potencia total (W)	Volumen máximo de la piscina (m <sup>3</sup> )
222072	SQ30	365*260*140	25	CA220-240V	0.25KW	105
222073	SQ40	365*260*140	33	CA220-240V	0.25KW	140
222074	SQ50	365*260*140	42	CA220-240V	0.25KW	175