



MANUAL DEL USUARIO

MODELO WPP



INSTRUCCIONES IMPORTANTES DE SEGURIDAD

Esta guía ofrece las instrucciones de instalación y operación para este producto. Consulte a Global Pacific por cualquier pregunta relacionada con este equipo.

Esta guía contiene información importante sobre la instalación, la operación y el uso seguro del producto.

Esta guía contiene información importante que le ayudará a operar y mantener este producto. Por favor consérvelo.

POR FAVOR LEA Y SIGA TODAS LAS INSTRUCCIONES



- Para reducir el riesgo de lesiones no permita que los niños usen este producto.
- Riesgo de descarga eléctrica. Conecte solamente a un circuito derivado protegido por un interruptor de circuito por falla a tierra (GFCI). Contacte a un electricista o personal calificado si no puede verificar que el circuito está protegido por un GFCI.
- La electrobomba puede alcanzar caudales de salida elevados; tenga cuidado al instalar y programar el límite potencial de la electrobomba con equipos antiguos o dudosos.
- Esta electrobomba produce altos niveles de succión y crea un vacío fuerte en el drenaje principal. Esta succión es tan fuerte que puede atrapar tanto adultos como niños bajo el agua, si se encuentra próximos a un drenaje o a una cubierta o a una rejilla rota.
- Los códigos requeridos para las conexiones eléctricas varían dependiendo del país, región, estado, departamento o municipio. Instale el equipo de acuerdo con los reglamentos de instalaciones eléctricas nacionales y demás códigos o decretos locales que dieren lugar.
- La electrobomba no es sumergible.
- Antes de efectuar el mantenimiento de la electrobomba, desconecte o apague la alimentación de energía eléctrica que ingresa a la electrobomba, desconectando el circuito principal de electricidad.
- Riesgo de descarga eléctrica.
- Para minimizar el riesgo de lesiones debido al peligro de atascamiento, instale una cubierta de succión para cada drenaje.
- Evite que el cabello, los miembros superiores e inferiores o el cuerpo estén en proximidad cercana a las cubiertas de succión instaladas, el drenaje o a la salida de la piscina.
- Las electrobombas de tamaño incorrecto, mal instaladas o que se usen para con aplicaciones diferentes a las que fueron diseñadas pueden provocar graves lesiones personales o incluso la muerte. Estos riesgos pueden incluir: choques o descargas eléctricas, incendios, inundaciones, atascamientos o daños a la propiedad, entre otros.
- Debe haber un interruptor de cierre de emergencia y de fácil acceso. Asegúrese que los usuarios sepan donde esta y como usarlo en caso de emergencia.



- Esta electrobomba es para ser utilizada en piscinas permanentes, y también puede usarse en jacuzzis y spas, si así se especifica. Por favor tenga en cuenta que una piscina permanente se construye en el suelo o en un edificio de manera tal que no se pueda desmontar para ser almacenada.
- Nunca se debe de abrir el interior del recinto del motor del accionador.
- No instale la electrobomba dentro de un recinto exterior o en el borde de una piscina, spa o jacuzzi, a menos que así este marcado en el producto.
- Este artefacto no debe ser utilizado por personas (incluyendo los niños) con capacidades físicas, sensoriales o mentales reducidas, o que no tengan la experiencia y los conocimientos, a menos que hayan sido supervisados o instruidos en el uso del artefacto por una persona responsable de su seguridad.



- Presión peligrosa. Manténgase alejado a distancia de la electrobomba y el filtro durante el arranque.
- Solo para uso en interiores.
- El incumplimiento de todas las instrucciones y advertencias puede dar como resultado lesiones corporales serias o incluso la muerte. La electrobomba debe estar mantenida únicamente por un profesional de mantenimiento de las piscinas cualificado.
Los instaladores, operadores de piscinas y dueños deben leer estas advertencias y todas las instrucciones en el manual del usuario antes de ponerla en marcha.

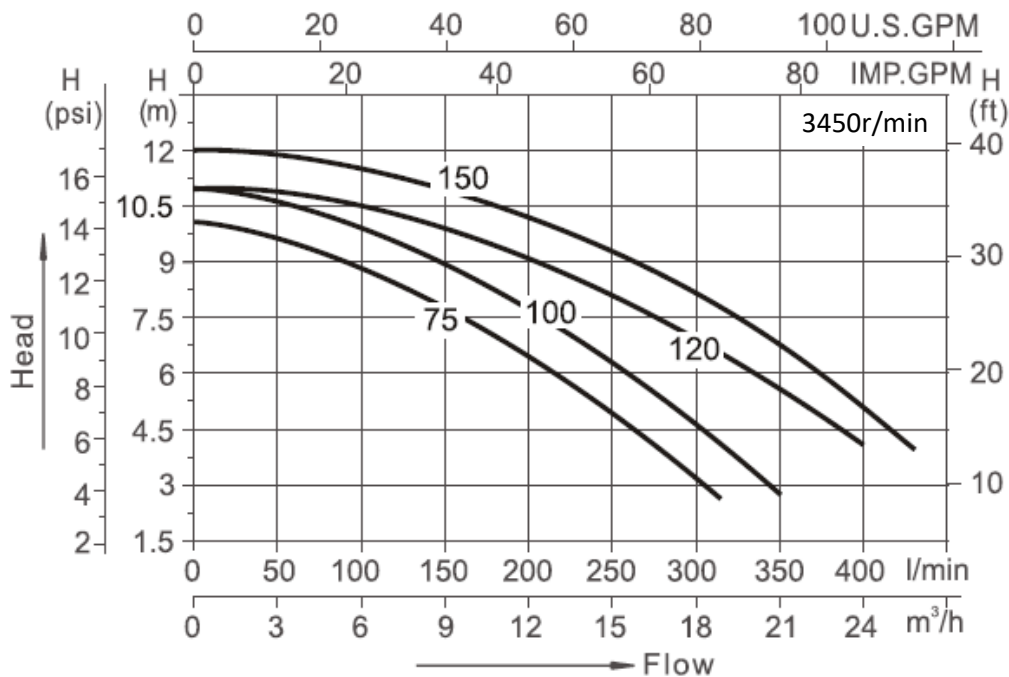
ATASCAMIENTO:

- Atascamiento de un miembro: Cuando un miembro del cuerpo es succionado o insertado en una abertura y produce una obstrucción o atrapamiento mecánico. Este peligro se presenta cuando la cubierta de un drenaje falta, está rota, suelta, fisurada o incorrectamente asegurada.
- Enredo de cabellos: Cuando el cabello se enreda o anuda en la cubierta del drenaje y atrapa al nadador debajo del agua. Este peligro se presenta cuando la velocidad del flujo de la cubierta es demasiado pequeña para la(s) electrobomba(s).
- Atascamiento del cuerpo: Cuando una parte del cuerpo queda atrapada contra la cubierta del drenaje manteniendo al nadador debajo del agua. Este peligro se presenta cuando la cubierta del drenaje falta, está rota o cuando la velocidad de flujo de la cubierta no es lo suficientemente alta para la(s) bomba(s).

- Evisceración/desentrañamiento: Cuando una persona se sienta en una piscina abierta (particularmente una piscina de chapoteo para niños) o en la salida de un spa y se aplica la succión directamente a los intestinos, causando un daño intestinal severo. Este peligro se presenta cuando la cubierta del drenaje falta, está suelta, fisurada o incorrectamente asegurada.
- Atascamiento mecánico: Cuando las joyas, el traje de baño, las decoraciones del cabello, lo dedos de las manos o pies o un nudillo se atascan en la abertura de una salida o de una cubierta de drenaje. Este peligro se presenta cuando la cubierta del drenaje falta, está suelta, rota, fisurada o incorrectamente asegurada.
- **GUARDE ESTAS INSTRUCCIONES.**

INFORMACIÓN TÉCNICA

Modelo	Qmax (L/min)	Hmax (m)	IP	Tensión nominal	Frecuencia nominal	HP	Peso (Kg)	Amperaje	Tamaño del empaque (mm)
WPP100	350	15.5	55	110-120V 220-240V	50/60Hz	1.0	6.6	7.3 3.8	380 x 190 x 250



1. INFORMACIÓN GENERAL:

- Estas instrucciones son para una instalación correcta y un rendimiento óptimo de las electrobombas, por lo cual deben leerse cuidadosamente.
- Todo el trabajo debe realizarlo un profesional de servicio cualificado, y debe cumplir con todos los códigos nacionales y locales vigentes.
- La electrobomba puede producir altos niveles de succión, estos niveles elevados de succión pueden representar un riesgo si una persona se encuentra muy cerca de las aberturas de succión. La persona puede lesionarse seriamente debido a este alto nivel de vacío, o puede atascarse y ahogarse. Es absolutamente crítico que las conexiones de succión se instalen de acuerdo con los códigos nacionales y locales para piscinas más recientes.
- La electrobomba está diseñada para funcionar con agua limpia a una temperatura máxima de 50°C.
- La temperatura de almacenamiento adecuado para la electrobomba es de -10 C - +50 C. Humedad relativa del aire: 95% Máx.
- La electrobomba está construida con materiales de alta calidad, los cuales están sometidos a estrictos controles hidráulicos y eléctricos que garanticen su perfecto funcionamiento.
- Una correcta instalación está garantizada, siempre y cuando se sigan una a una las instrucciones antes mencionadas. Declinamos cualquier responsabilidad por daño, causado por NO seguir estas instrucciones.
- La electrobomba cuenta con certificado de conformidad #07283, según la IEC 60335-2-41/2012 y la resolución 90708 de 2013 del MINISTERIO DE MINAS Y ENERGIA – RETIE (Numeral 20.28)
- Notas generales:
El punto de referencia para las electrobombas más eficientes es $MEI \geq 0.70$.
La eficiencia de una electrobomba con un impulsor (impeller) recortado es usualmente más bajo que el de una electrobomba con el impulsor (impeller) completo. La guarnición del impulsor (impeller) adaptará la electrobomba a un punto fijo, llevando a cabo la reducción del consumo de energía.
Más Información sobre la eficiencia de la electrobomba en www.globalpacificsas.com

INSTALACIÓN:

- Instale la electrobomba tan cerca como pueda de la piscina, el spa o jacuzzi. Esto con el fin de reducir la pérdida de fricción y mejorar la eficiencia, use retornos cortos y directos de tuberías de succión.
- La electrobomba debe instalarse de forma horizontal, asegurándola con tornillos a través de las perforaciones de los soportes para prevenir ruido y vibraciones innecesarias.
- Instale la electrobomba a un mínimo de 3 pies (0.9 metros) de la salida del calentador.
- No instale la electrobomba a más de 10 pies (3 metros) sobre el nivel del agua.
- Instale la electrobomba en un lugar bien ventilado y protegido de la humedad excesiva (es decir, desagües de canaletas para la lluvia, rociadores de agua, entre otros)

- Instale la electrobomba con una holgura posterior de por lo menos 3 pulgadas (76.2 mm) para poder quitar el motor fácilmente para su reparación o mantenimiento.
- Instale la electrobomba de manera tal que haya drenaje del compartimiento para los componentes eléctricos.
- La tubería de succión de la electrobomba debe ser lo más corta posible.
- La etiqueta de clasificación debe estar visible después de la instalación.
- Una vez instalada la electrobomba, no debe ser accesible a una persona dentro de la piscina, y debe cumplir con la norma técnica exigida (RETIE).
- Los productos clase I deben estar conectados permanentemente a un cable fijo, incluidos los componentes eléctricos, exceptuando los controles remotos, los cuales deben estar localizados en lugares no cercanos a la piscina.

2. MONTAJE DE LA TUBERIA:

- La presión máxima de entrada de agua es de ≤ 0.15 MPa.
- La tubería de succión y descarga deben tener diámetro
- Al instalar las conexiones de entrada y salida (adaptadores macho), utilice un sellador de rosca.
- Las tuberías en el lado de succión de la electrobomba deben ser del mismo diámetro o de un diámetro mayor a la línea de retorno.
- La tubería en el lado de succión de la electrobomba debe ser lo más corta posible.
- Selle bien todos los conectores y uniones. Evite cualquier goteo en el motor, lo que inevitablemente lo dañaría.

3. CONEXIÓN ELECTRICA:

- La instalación eléctrica debe tener múltiples separaciones del sistema, con conexiones al menos de 3mm.
- Para una protección continua contra posibles descargas eléctricas, esta unidad debe ser instalada en una base de acuerdo con las siguientes instrucciones:
 1. La protección del sistema debe basarse en una corriente residual de un dispositivo (RCD) con una corriente de disparo nominal que no exceda 30mA.
 2. Los motores monofásicos tienen protección térmica incorporada.
- La conexión eléctrica debe ser realizada por personal calificado.
- Asegúrese de que la conexión del cable a tierra se encuentra en perfectas condiciones.

4. CONTROLES INICIALES ANTES DE LA PUESTA EN MARCHA

- Verifique que el eje de la bomba gire libremente.
- Verifique que el voltaje y la frecuencia de red eléctrica estén acordes con la placa del fabricante.
- La electrobomba está equipada con un sistema para prevenir que el motor inicie sus funciones si no hay un nivel mínimo de agua requerido.

- Verifique la dirección de rotación del motor, el cual debe coincidir con el indicado en la cubierta del ventilador.
- Si el motor no enciende, trate de localizar el problema, en la tabla donde se muestran las fallas más comunes, esta muestra sus posibles soluciones.
- **LA ELECTROBOMBA NUNCA DEBE OPERAR EN SECO:** Si la electrobomba funciona en seco, el sello mecánico se dañará y la bomba empezará a presentar fugas. Si esto ocurre, se debe reemplazar el sello dañado. SIEMPRE mantenga un nivel de agua adecuado. Si el nivel de agua cae por debajo del puerto de succión, la bomba tomará aire a través del puerto de succión, con lo cual se perderá el cebado y hará que la bomba se seque y se dañe el sello. La operación continua bajo estas condiciones podría provocar la pérdida de la presión, lo que dañaría la caja de la bomba, el impulsor y el sello y podría ocasionar daños a la propiedad y lesiones personales.

5. ENCENDIDO:

- Encienda la electrobomba solo cuando la tubería de succión y descarga esté conectada a las entradas y salidas correspondientes.
- Aplique el voltaje adecuado al motor y ajuste los chorros para obtener el flujo deseado.

6. CUIDADO DEL MOTOR:

PROTECCIÓN CONTRA EL CALOR:

- Proteja el motor del sol.
- Mantenga todos los recintos bien ventilados para evitar el sobrecalentamiento.
- Proporcione suficiente ventilación cruzada.

PROTECCIÓN CONTRA LA SUCIEDAD:

- Proteja de toda materia extraña o salpicaduras de agua. No almacene (ni derrame) productos químicos sobre el motor o cerca de él.
- Proteja de toda materia extraña o salpicaduras de agua.
- Evite barrer o esparcir polvo cerca del motor mientras se encuentra en funcionamiento.
- Si un motor resulta dañado por suciedad, quedará anulada la garantía del motor.
- Limpie la cubierta y la abrazadera, la junta tórica, y la superficie de sellado del receptáculo de la bomba.

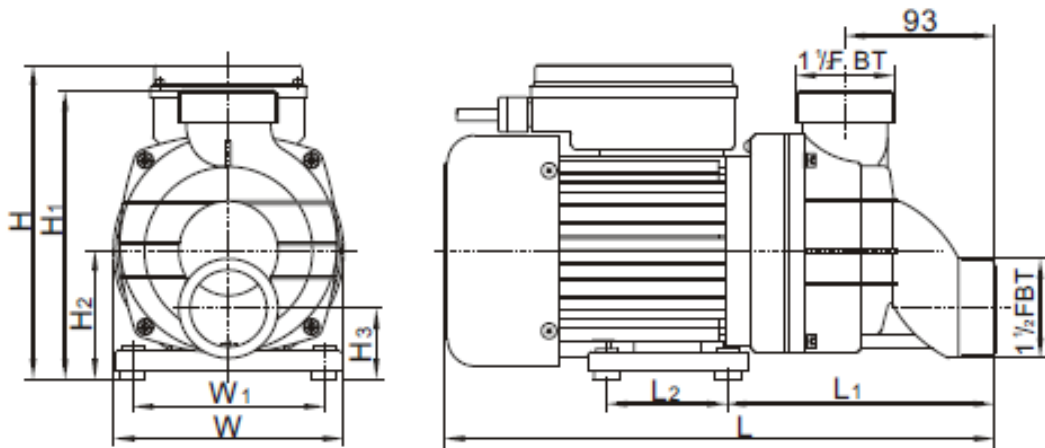
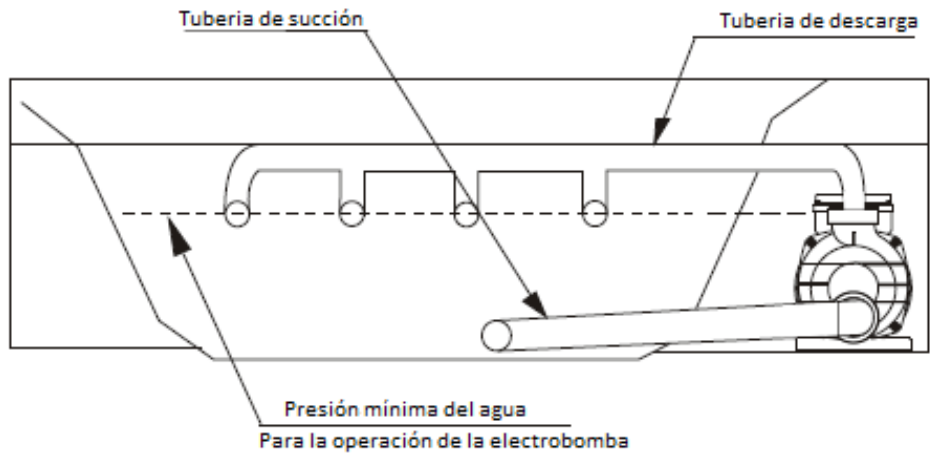
PROTECCIÓN CONTRA LA HUMEDAD:

- Proteja de derrames o salpicaduras de agua
- Proteja de climas extremos.
- Proteja de toda materia extraña o salpicaduras de agua. Si el interior del motor se humedece, déjelo secar antes de utilizarlo. No permita que la bomba funcione si se ha inundado.
- Si un motor resulta dañado por agua, quedará anulada, la garantía del motor quedará anulada.

7. GUÍA DE LOCALIZACIÓN DE PROBLEMAS

DESCRIPCIÓN	POSIBLE CAUSA	COMPROBAR
FALLA DE LA ELECTROBOMBA	ELECTROBOMBA NO RECIBE ENERGIA	<ul style="list-style-type: none"> – ¿Está conectada la electrobomba? – ¿Está el interruptor de circuitos encendido? – ¿Funciona correctamente el GFCI? – ¿Esta enchufado el interruptor de aire?
	INTERRUPTOR DE AIRE DESCONECTADO	<ul style="list-style-type: none"> – ¿Está conectada la manguera del interruptor de aire a la electrobomba? – ¿Está la manguera del interruptor de aire conectada a la plataforma de la
	EL EMPAQUE DE LA CANASTILLA DE LA ELECTROBOMBA ESTA OBSTRUIDO (para modelos STP)	– Limpie el receptáculo de la canastilla (prefiltro) de la electrobomba
	EL EMPAQUE DE LA CANASTILLA DE LA ELECTROBOMBA ESTA DEFECTUOSO (para modelos STP)	– Reemplace el empaque.
LA ELECTROBOMBA NO BOMBEA CORRECTAMENTE	BLOQUEO O FUGA	<ul style="list-style-type: none"> – Los jets deben estar lejos de la entrada de succión para que el aire no se vea forzado a entrar en la succión de la bomba. – ¿Está la entrada de succión de la piscina bloqueada o cubierta? – ¿Hay restos en la carcasa de la electrobomba? – ¿Hay una fuga en la tubería o en la electrobomba?
	BAJO VOLTAJE	<ul style="list-style-type: none"> – ¿Está aplicando el voltaje requerido para el correcto funcionamiento de la electrobomba? – ¿Hay un cable de extensión en uso?
	IMPULSOR OBSTRUIDO	<ul style="list-style-type: none"> – Apague la alimentación eléctrica de la electrobomba. Desmonte la electrobomba. Limpie la suciedad del impulsor. Si no puede quitar la suciedad, realice los siguientes pasos: <ol style="list-style-type: none"> 1. Retire la junta tórica y el perno contra giros de rosca izquierda. 2. Retire, limpie e instale nuevamente el impulsor. Monte nuevamente la electrobomba.
	COLADOR DE LA ELECTROBOMBA OBSTRUIDO	– Limpie la trampa de succión.

8. DIAGRAMA DE INSTALACIÓN

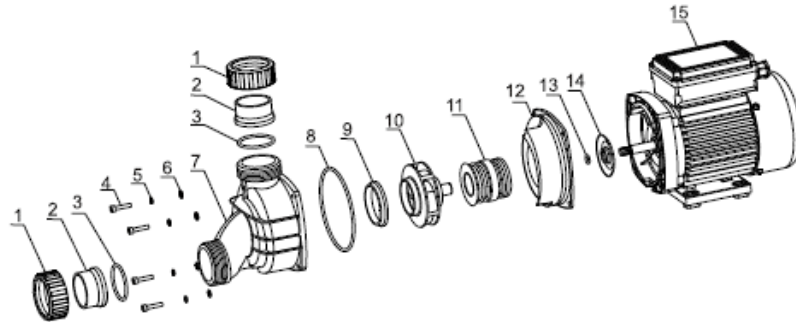


9. MARCACIÓN Y ROTULADO

	ELECTROBOMBA DE HIDROMASAJE PARA PISCINA Y SPA	
	Modelo WPP100 Altura 10-7m Altura max 11m 110-120V 60Hz 7.3A P ₁ 1.0HP 3450 r/min PH1 Clase 155(F) IP 55 Tiempo CONT CAP 20µF/300V AMB 40°C Temperatura max del agua: 50°C. Protegido térmicamente.	Eficiencia(%):70 Q 100-230 L/min Qmax 350 L/min
		
<div style="display: flex; align-items: center;">  <p style="color: red; font-size: small;"> Advertencia: La electrobomba debe estar conectada a la tierra, de acuerdo con los códigos locales y nacionales. La cubierta debe estar en su lugar antes de operar la electrobomba para prevenir choques eléctricos o lesiones. No utilice la electrobomba en seco. </p> </div>		

	ELECTROBOMBA DE HIDROMASAJE PARA PISCINA Y SPA	
	Modelo WPP100 Altura 10-7m Altura max 11m 220-240V 60Hz 3.8A P ₁ 1.0HP 3450 r/min PH1 Clase 155(F) IP 55 Tiempo CONT CAP 10µF/450V AMB 40°C Temperatura max del agua: 50°C. Protegido térmicamente.	Eficiencia(%):70 Q 100-230 L/min Qmax 350 L/min
		
<div style="display: flex; align-items: center;">  <p style="color: red; font-size: small;"> Advertencia: La electrobomba debe estar conectada a la tierra, de acuerdo con los códigos locales y nacionales. La cubierta debe estar en su lugar antes de operar la electrobomba para prevenir choques eléctricos o lesiones. No utilice la electrobomba en seco. </p> </div>		

10. PARTES DE REPUESTO:



N° ELEMENTO	DESCRIPCIÓN DEL ELEMENTO	N° ELEMENTO	DESCRIPCIÓN DEL ELEMENTO
1	Tuerca	9	Acople de impulsor
2	Acople	10	Impulsor
3	Empaque	11	Sello mecánico
4	Tornillo	12	Carcasa
5	Tuerca	13	Empaque
6	Arandela	14	Anillo de retención
7	Cubierta	15	Motor
8	Empaque		



Este producto no puede ser usado por personas con capacidad física, sensorial o mental reducida o con poca experiencia o conocimiento, a no ser que estén bajo la supervisión e instrucciones correspondientes a una persona responsable para asegurar su seguridad.



Los niños deben ser supervisados para asegurar que ellos no jueguen con el producto.



No deseche los productos eléctricos sin clasificar en la basurera municipal, utilice la separación. Contacte su alcaldía más cercana para recibir información con respecto a la separación de estos productos.



Si el producto eléctrico se encuentra en un vertedero o en un basurero, las sustancias peligrosas pueden ingresar en el agua y mezclarse con la cadena alimenticia, dañando su salud y bienestar.