

MAAAX
LIGHTS 
Iluminación

TORDEM



200640: REFLECTOR TORDEM DE EMPOTRAR CON NICHO PARA PISCINA LED COLOR PAR 56 (30W) 6M CABLE



Piscina

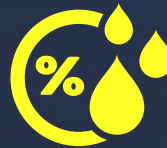
Spa

Fuente



Material del aro:

Acero inoxidable
grado 316



Humedad de trabajo:

10% a 90%RH



**Temperatura de
trabajo:**

-20C a +80C



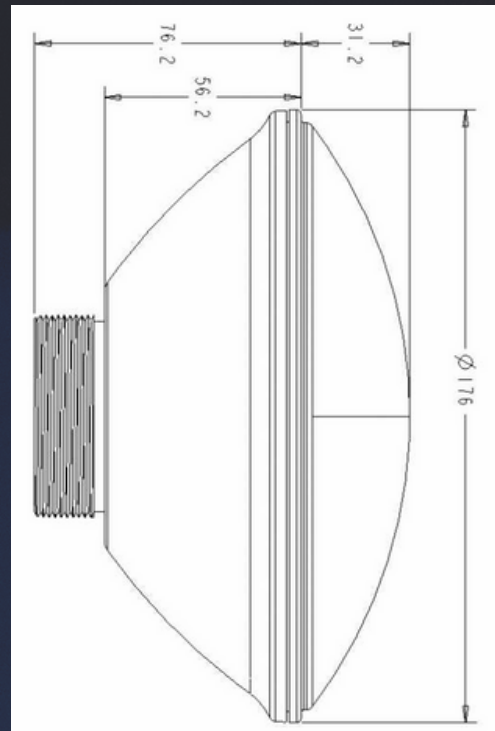
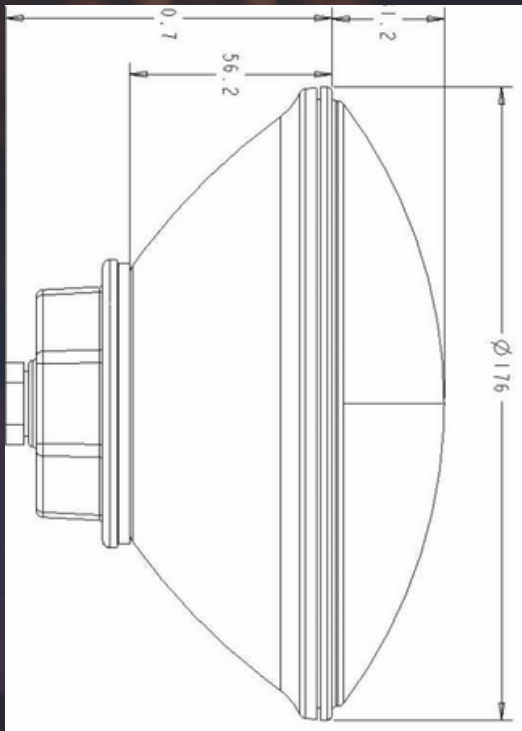
Voltaje de entrada:

12V AC



RGB: 30W LED con cable de 6 metros

Dimensiones



Instrucción y Uso

Esta es una luz electrónica controlada de alta tecnología basada en LEDs en tres colores: rojo, verde y azul. Estos tres colores base juntos pueden producir gran variedad de colores para crear la atmósfera perfecta en la piscina. Cualquiera de los 16 efectos preprogramados se puede seleccionar con el interruptor de encendido/apagado de las luces de la piscina. El LED también puede ser blanco cálido o blanco natural solamente. Los LEDs son impulsados por corriente constante. La tecnología de True PWM se adopta en las luces. La protección de alta temperatura hace que el LED esté protegido mientras la temperatura interna alcanza un nivel alto. Todas estas tecnologías garantizan una larga vida útil de las lámparas LED. Lleno completamente de resina, los reflectores son totalmente impermeables, y deben ser utilizados/operados mientras estén completamente sumergidos bajo el agua solamente.

Este reflector está diseñado para ser fijado en nuevas piscinas y/o piscinas con reflectores montados en superficie existentes que necesitan reemplazo.

Este reflector está diseñado para utilizarse sólo una vez. En caso de que sea defectuoso, la reparación es imposible, y el reemplazo es necesario.

Global Pacific S.A.S no se hace responsable en ningún caso del montaje, instalación o puesta en marcha de los componentes eléctricos que hayan sido insertados o manipulados.



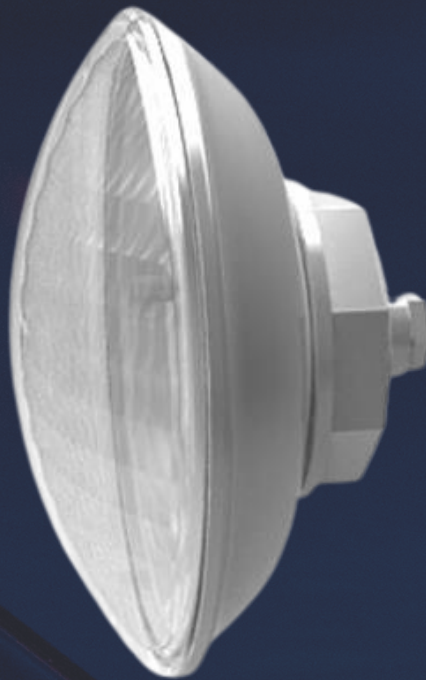
16 programaciones diferentes

1. Blanco sol
2. Rojo
3. Verde
4. Azul
5. Verde-azul: color fijo verde/azul
6. Rojo-verde: color fijo rojo/verde
7. Azul-rojo: color fijo azul/rojo
8. Mar de la tarde: animación lenta rojo/azul
9. Ríos nocturnos: animación lenta rojo/verde
10. Riviera: animación lenta verde/azul
11. Blanco neutro
12. Arco iris: animación lenta azul/rojo/verde
13. Río de colores: programación 12 seguido de programación 15
14. Disco: animación rápida
15. Cuatro estaciones: animación lenta en rojo/azul/verde/violeta
16. Fiesta: animación rápida





**Relleno de resina epoxi en su totalidad
para máxima protección.**



**Fácil de
instalar**



**Resistente al
ácido y al álcali**



**Hasta 60.000
horas de
vida útil**

Instalación

Todos los reflectores deben colocarse en la pared de la piscina a aproximadamente 70 cms por debajo de la superficie del agua, en áreas que sean fácilmente accesibles desde el borde superior de la piscina.

Se recomienda utilizar los prensaestopas bajo el agua.

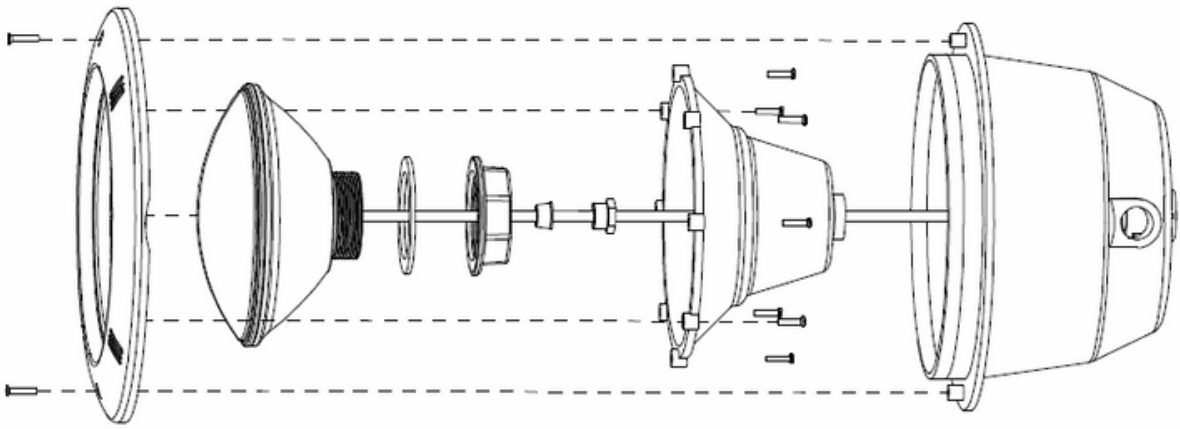
Todos los reflectores deben instalarse en el mismo transformador y conmutador (switch).

El reflector se suministra con cable de 6m, lo que permite instalar múltiples reflectores conectados a una sola caja de conexiones.

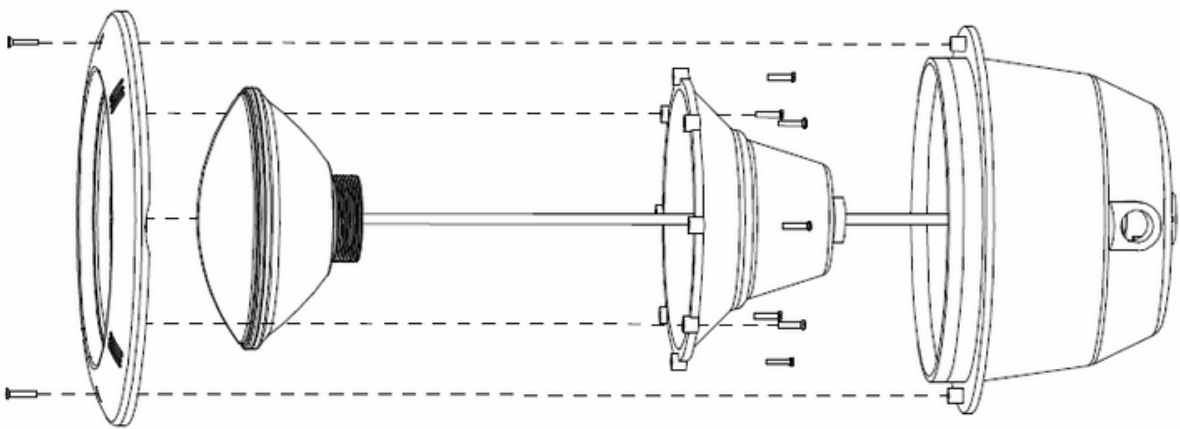
Procedimiento

- Desensamble el soporte de la parte posterior del reflector
- Coloque el soporte sobre la ubicación deseada
- Marque los orificios
- Taladre los orificios
- Inserte los tapones de los rodillos y fije el soporte en la pared de la piscina utilizando los tornillos de acero inoxidable suministrados
- Introduzca el cable detrás del reflector y luego fije el reflector en el soporte

1



2



Mantenimiento y reemplazo

No se requiere ningún mantenimiento para este reflector pues está diseñado para ser utilizado sólo una vez, lo que significa que el reemplazo es necesario si presenta fallas (la reparación es imposible). Antes de cualquier manipulación, asegúrese de que no hay tensión suministrada al reflector. Para reemplazar, suelte el reflector del soporte. Asegúrese de que el nuevo reflector es del mismo modelo y características que el que se está reemplazando.

Alternativamente, recomendamos el uso de nuestras cajas de control remoto con transformador incorporado (200638-200639) para facilitar el funcionamiento y (b) conexión auxiliar de 24V para el funcionamiento de cualquier otro elemento eléctrico.

Advertencias de seguridad

- Las personas encargadas de la instalación deben tener las cualificaciones necesarias para este tipo de trabajo.
- Evite el contacto con la tensión eléctrica.
- Cumplir con las normas vigentes en materia de prevención de accidentes.
- El reemplazo debe realizarse con el reflector desconectado del sistema de energía eléctrica.
- No manipule componentes eléctricos con los pies mojados.

Garantía

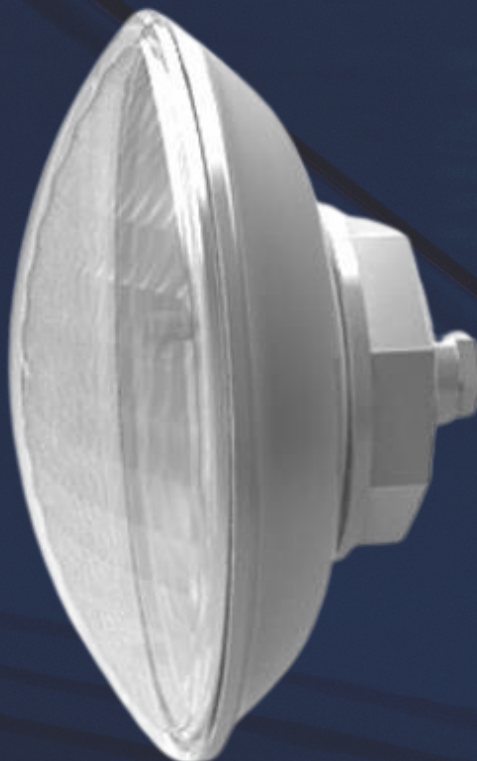
24 meses a partir de la fecha de instalación o 36 meses a partir de la fecha de la factura. Lo que suceda primero.



Certificado RETIER



Manual del usuario



Políticas de garantía



MAAAX
LIGHTS 
Iluminación

The logo for MAAAX LIGHTS Iluminación is centered on the page. It features the word "MAAAX" in a bold, yellow, sans-serif font. Below it, the word "LIGHTS" is in a similar font, followed by a circular icon containing a stylized light or lens shape. Underneath "LIGHTS" is a yellow horizontal bar with the word "Iluminación" in a smaller, white, sans-serif font. The background is a dark blue night scene with blurred lights and a yellow curved shape at the top.