



MANUAL DEL USUARIO

MODELO:

HT029S



MANUAL DE INSTRUCCIONES PARA LOS LED SUMERGIBLES

Importante: Este manual incluye información esencial sobre las medidas de seguridad que se deben implementar para la instalación y uso del producto. Por lo tanto, el instalador y el usuario deben leer cuidadosamente estas instrucciones antes iniciar la instalación.



¡PELIGRO! ¡RIESGO DE DESCARGA ELÉCTRICA!

ADVERTENCIA: La luminaria LED sumergible **MAAAX LIGHT ILUMINACIÓN**, debe ser instalada por un técnico electricista, electricista certificado o un técnico en piscinas calificado conforme a los reglamentos de instalaciones eléctricas nacionales y demás códigos o decretos locales que dieren lugar. La instalación incorrecta del producto puede crear un peligro eléctrico, lo cual puede ocasionar una lesión seria o incluso la muerte para los usuarios de la piscina, los instaladores o demás personas, debido a una descarga eléctrica. También puede ocasionar daños a la propiedad.

Si desea realizar un mantenimiento a la luminaria, asegúrese de desconectar la alimentación eléctrica. Dejar de hacer esto, puede ocasionar: daños a la propiedad, lesión o muerte del técnico, de los bañistas y demás personas.

Especificaciones técnicas:

Entrada estándar de voltaje: 12V AC/DC (Rango: 12 – 18VAC o DC)

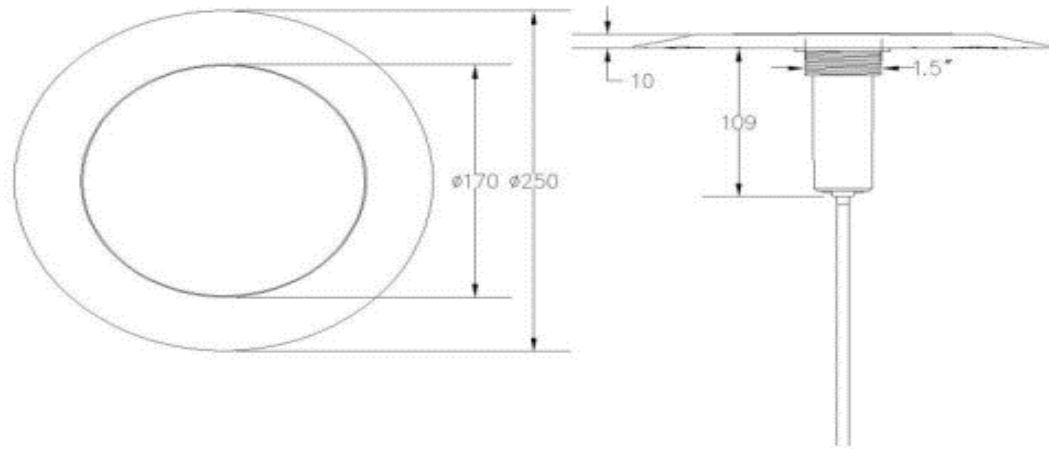
- Corriente en avance 180 m.A.
- Temperatura de trabajo: - 20 ~ + 80 °C
- Temperatura de almacenaje: - 40 ~ + 100 °C
- Humedad de trabajo: 10% a 90%RH.
- Grado IP: 68.
- Grado IK: 06.

RGB				BLANCO			
18W	23W	30W	33W	21W	26W	33W	36W

Vida útil: 60.000 horas

16 programas con capacidad de sincronización

DIMENSIONES



INSTRUCCIONES Y USO

Estos reflectores están contruidos con la más alta tecnología electrónica basada en control LED de tres colores: rojo, verde y azul. Juntos, estos tres colores base pueden producir muchos más colores para crear la atmosfera perfecta en la piscina. Cualquiera de los 16 efectos preprogramados puede ser seleccionados con el control de encendido o apagado de su piscina. El LED puede ser solo banco cálido o blanco natural. Los LEDS son conducidos por una corriente constante. El protector de alta temperatura hace que el LED este protegido mientras la temperatura interna alcanzar niveles altos. Toda esta alta tecnología garantiza una vida larga del reflector. Lleno completamente de resina, lo que los hace completamente resistentes al agua.

IMPORTANTE: Los reflectores deben ser usados u operados, única y exclusivamente mientras se encuentran sumergidos en el agua

CARACTERÍSTICAS

- Los reflectores están diseñados para ser instalados en nuevas piscinas o en piscinas que ya tienen una superficie para ser instalada.
- Los reflectores están diseñados para usarse solo una vez, si se vuelve defectuoso, la reparación es imposible y el reemplazo es necesario.
- Global Pacific S.A.S no se hace responsable en ningún caso del montaje, instalación o puesta en marcha de los componentes eléctricos que hayan sido insertados o manipulados. Los reflectores son suministrados con un cable de 6 metros.

INSTALACIÓN

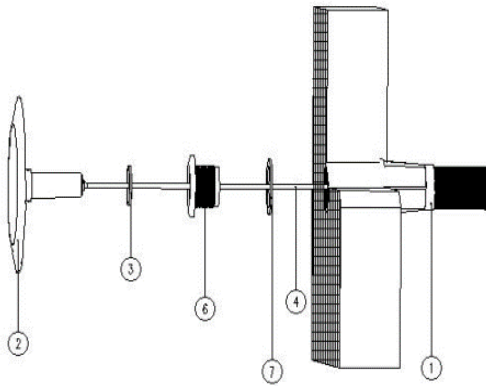
Desmonte el soporte de la parte superior del reflector, coloque el soporte sobre la ubicación deseada, marque los agujeros, taladre los agujeros e inserte los chazos y sujete el soporte en el muro de la piscina usando, los tornillos en acero inoxidable que se le proveen. Enrolle el cable detrás del reflector y luego sujete el reflector en el soporte.

Todos los reflectores deben ser colocados en la pared de la piscina, aproximadamente a 700mm por debajo de la superficie del agua, en áreas que son accesibles desde el borde superior de la piscina

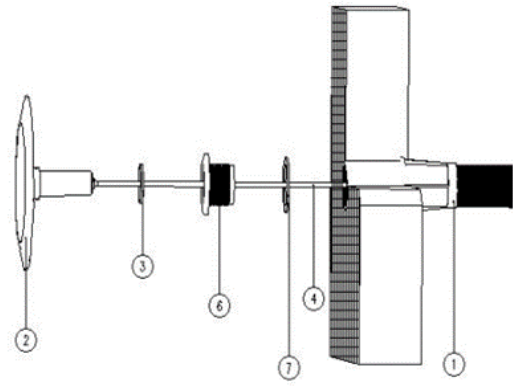
- Es altamente recomendable usar una prensa cable para el uso bajo del agua.
- Todos los reflectores deben ser instalados en el mismo transformador.

TIPOS DE INSTALACIÓN

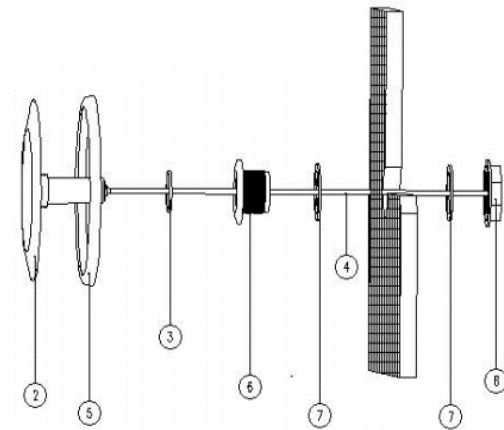
CONCRETO



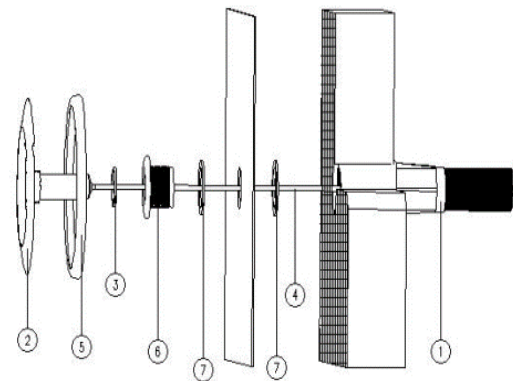
PANEL & LINER



FIBRA DE VIDRIO



CONCRETO & LINER



CONEXIÓN DEL CABLE

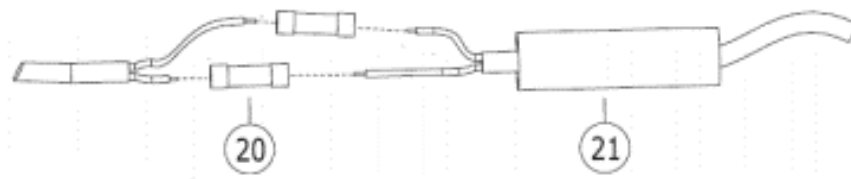


GRÁFICO DE LAS PARTES

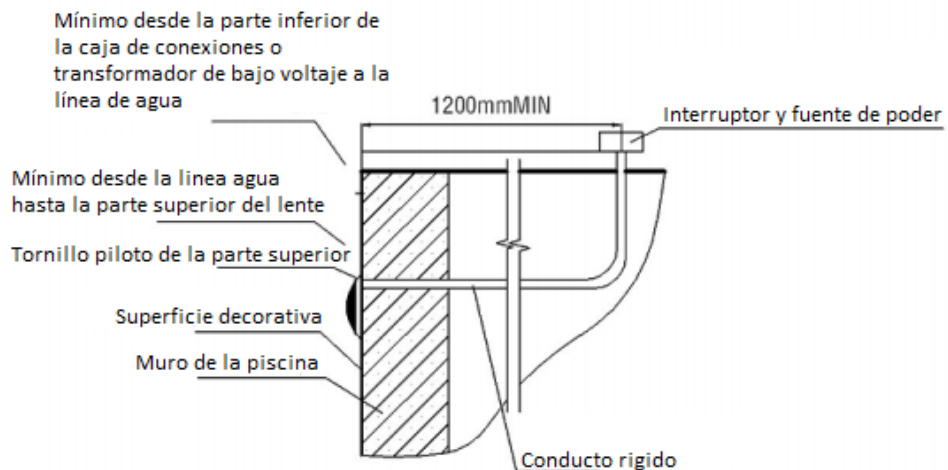
#	DESCRIPCIÓN DE LAS PARTES	CANTIDAD				
		1	2	2.1	3	
1	CONDUCTO DE PARED DE 2"	1	1	1	1	**
2	LED	1	1	1	1	
3	JUNTA DE SILICONA A	1	1	1	1	
4	CABLE DE 6 METROS	1	1	1	1	
5	JUNTA TÓRICA DE SILICONA	1	1	1	1	
6	MONTAJE DE PARED 1.5"		1	1	1	*
7	JUNTA DE SILICONA C		2	3	2	*
8	TUERCA DE FIJACIÓN		2	2		*

Las partes marcadas con * no están incluidas y es necesario comprarlas por separado. Las partes marcadas con ** no están incluidas.

CONECTAR EL CABLE DEL LED A LA FUENTE DE ENERGÍA








El dibujo que será relacionado a continuación muestra como se debe conectar el cable del LED a la fuente de energía.








Nota: No use transformadores eléctricos que puedan dañar el LED. Usted debería usar transformadores de frecuencia industrial.



Nota: No use transformadores eléctricos que puedan dañar el LED. Usted debería usar transformadores de frecuencia industrial.

ROTULACIÓN Y MARCADO

Razón social del importador:	Global Pacific S.A.S	
Voltaje de conexión:	12V	
Potencia:	33W	
Tipo de fuente luminosa:	LED	
Uso:	Decorativo sumergible	
Modelo:	HT029S-P-T	
Referencia:	11-13526	
Grado de protección IP:	IP 68	
Grado de protección del refractor:	IK 06	
Marca:	MAAAX LIGHTS ILUMINACIÓN	
Temperatura ambiente nominal máxima:	60°C	
Usar únicamente cuando este sumergido en el agua		
Operar únicamente con un transformador de aislamiento de seguridad		

Razón social del importador:	Global Pacific S.A.S	
Voltaje de conexión:	12V	
Potencia:	36W	
Tipo de fuente luminosa:	LED	
Uso:	Decorativo sumergible	
Modelo:	HT029S-P-T	
Referencia:	11-13527	
Grado de protección IP:	IP 68	
Grado de protección del refractor:	IK 06	
Marca:	MAAAX LIGHTS ILUMINACIÓN	
Temperatura ambiente nominal máxima:	60°C	
Usar únicamente cuando este sumergido en el agua		
Operar únicamente con un transformador de aislamiento de seguridad		

MANTENIMIENTO Y REEMPLAZO

No se requiere ningún mantenimiento para este reflector pues está diseñado para ser utilizado sólo una vez, lo que significa que el reemplazo es necesario si presenta fallas (la reparación es imposible). Antes de cualquier manipulación, asegúrese de que no hay tensión suministrada al reflector. Para reemplazar, suelte el reflector del soporte. Asegúrese de que el nuevo reflector es del mismo modelo y características que el que se está reemplazando.

Alternativamente, recomendamos el uso de nuestras cajas de control remoto con transformador incorporado (200638-200639) para facilitar el funcionamiento y (b) conexión auxiliar de 24V para el funcionamiento de cualquier otro elemento eléctrico.

ADVERTENCIAS DE SEGURIDAD

- Las personas encargadas de la instalación deben tener las cualificaciones necesarias para este tipo de trabajo.
- Evite el contacto con la tensión eléctrica.
- Cumplir con las normas vigentes en materia de prevención de accidentes.
- El reemplazo debe realizarse con el reflector desconectado del sistema de energía eléctrica.
- No manipule componentes eléctricos con los pies mojados.
- El producto cumple con certificado de conformidad RETIE #06838, según las IEC 60595-1:2014 e IEC 60598-2-18:1993/AMD1:2011 y la resolución 90708 de 2013 del MINISTERIO DE MINAS Y ENERGIA (numeral 20.28).

PUESTA EN MARCHA

- El reflector debe operar solamente bajo el agua, mientras este asegurado a las paredes verticales de la piscina.
- Nunca encienda el reflector, si este no se encuentra bajo el agua.
- En el caso que usted este usando el reflector de colores, se pueden seleccionar 16 efectos preprogramados y combinaciones usando el interruptor de encendido/apagado de las luces de la piscina. Simplemente apague y encienda en 2 segundos.
- Si la luz se apaga por más de 20 segundos, mantendrá el último programa o combinación en el cual estaba cuando se encienda nuevamente.
- Sincronización: confirme que todas los LED estén instalados correctamente en el mismo interruptor, después de que estén apagados por más de 20 segundos, enciéndalos y apague continuamente tres veces, y luego, finalmente enciéndalos de nuevo. Todos irán al programa 5. Ahora puedes seleccionar un programa para ellos al apagar y encender en 8 segundos.